



Reef 60/90

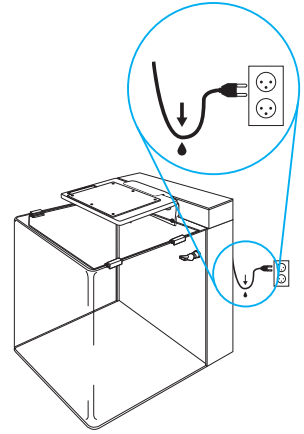
Installation Manual
Installationsanleitung
Manuel d'installation
Installatie handleiding

SAFETY BM REEF 60/90:

- Read manual carefully before usage.
- Only suitable for indoor use.
- Before filling the aquarium with water, ensure that it is placed on a solid surface that can support the load. Always use the supplied underlayer to prevent cracks in the glass.
- The aquarium must not be transported in filled state because of the risk of glass breakage (no warranty coverage).
- Unplug the pump, skimmer, lighting and any other electrical equipment from the wall outlet before working on the aquarium or in the water.
- Carefully read the instructions of all accessories first for proper use and safety.

SAFETY BM NANOLED 11W/15W

- Only suitable for indoor use.
- Ensure voltage shown on the label match to the mains supply voltage.
- Never look directly at the LEDs! UV and Infrared (IR) emitted from this light may cause permanent eye and/or skin damage, always minimize exposure to eyes and skin, the supplier is never responsible for any wrong usage of this light.
- The mains cable of the light and all cables leading out of the aquarium must be provided with a drip loop to prevent any water which may run down the cables from reaching items of equipment or the mains socket outlet (see image).
- Although the LED lamp is splash waterproof it should not be submerged in water and there should be at least 15 mm between water level and lamp. Attach the lamp firmly.
- Only plug light into mains after the LED lamp is firmly mounted above the aquarium.
- Always dry your hands before doing any jobs on the LED lamp or operating the lamp switch.
- Always disconnect electrical supply before you perform any maintenance on aquarium and LED lighting.
- The LED unit can get warm, allow adequate time to cool down attempting any maintenance.
- Make sure cable and light are undamaged before usage, if damaged the supply cord cannot be replaced, the whole unit needs to be recycled. Never shorten or lengthen the electrical leads.
- If overpowered, the adapter can be replaced, buy a replacement adapter from your dealer.
- In the unlucky event that the LED unit falls into the water, first unplug it and then retrieve it by using the cable to lift the unit out of the water.
- Warranty is not valid when the unit is damaged due to submersing.



SAFETY BM REEFPOWER 600

- Before use, read the manual supplied with the BM Reefpower 600.

SAFETY BM INTERNAL SKIMMER 120

- Before use, read the manual supplied with the BM Internal Skimmer 120.

SPECIAL SAFETY INSTRUCTION:

This appliance can be used by children aged from 8 years and above and persons with reduced physical, sensory or mental capabilities or lack of experience and knowledge if they have been given supervision or instructions concerning the use of the appliance in a safe way and understand the hazards involved. Children may not play with the appliance. Cleaning and user maintenance shall not be done by children without supervision.

WARRANTY CONDITIONS:

This warranty is valid for 2 years on materials and incorrect construction. Only units with a fully filled in warranty slip and official till receipt showing date of purchase will be considered. You must supply the entire unit with accessories in the event of a warranty claim. We will inform you on receipt whether the unit will be repaired or replaced. Aquadistri shall accept no liability for glass breakage or damage caused by negligence, incorrect use, transportation, incorrect set-up or any subsequent modifications to the aquarium. No claims shall be assertible in excess of the value of the aquarium, in particular for damage to fish or plants.

RECYCLING INFORMATION:

The symbol of the barred bin printed on the product means that it must be collected separately from other rubbish when it will not be anymore in use. The user, at the end of the life of the product, will have to bring it to a proper rubbish collection centre for electric and electrical devices. Alternatively he can return the used product to the seller at the moment he buys a new unit, but only in proportion 1 to 1. A differentiated refuse collection is environmentally friendly and it helps the recycling of the materials, any other collection procedure is unlawful and will be subject to the law in force.

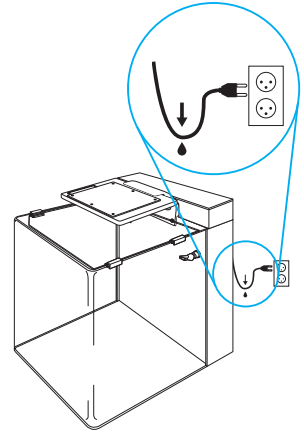


SICHERHEIT BM REEF 60/90:

- Lesen Sie die Gebrauchsanweisung vor Gebrauch sorgfältig durch.
- Das Aquarium ist nur zur Verwendung im Haus geeignet.
- Stellen Sie das Aquarium zuerst im Haus auf eine stabile und tragende Fläche. Füllen Sie es anschließend mit Wasser. Verwenden Sie stets die mitgelieferte Unterlage, um Risse im Glas zu vermeiden.
- Das Aquarium darf wegen der Gefahr von Glasbruch nicht im gefüllten Zustand transportiert werden (keine Garantie).
- Ziehen Sie vor allen Arbeiten am Aquarium und im Wasser immer zuerst den Stecker der Pumpe, des Skimmers, der Beleuchtung usw. aus der Steckdose.
- Für die richtige Verwendung und Sicherheitshinweise lesen Sie bitte sorgfältig die separaten Gebrauchsanweisungen und beachten Sie die dort angegebenen Sicherheitshinweise.

SICHERHEIT BM NANOLED 11W/15W

- Ausschließlich zur Verwendung im Haus geeignet.
- Überprüfen Sie, ob die Stromspannung auf dem Aufkleber mit der Spannung des Stromnetzes übereinstimmt.
- Schauen Sie niemals direkt in die LEDs! UV- und Infrarotstrahlung dieser Lampen kann dauerhafte Schäden an Augen und Haut verursachen! Der Hersteller ist nicht verantwortlich für falsche Handhabung.
- Das Netzkabel der Leuchte sowie alle Kabel, die aus dem Aquarium herausführen, müssen mit einer Tropfschlaufe versehen sein, so dass eventuell an ihnen herunterlaufendes Wasser nicht in die Geräte bzw. die Netzsteckdose gelangen kann (Siehe Abbildung).
- Obwohl die LED Lampe wasserdicht ist, darf sie nicht ins Wasser eingetaucht werden. Es muss ein minimaler Abstand von 15 mm zwischen Lampe und Wasseroberfläche eingehalten werden. Die Beleuchtung sollte gut befestigt sein.
- Den Stecker erst nach der Installation in die Steckdose stecken.
- Vor der Wartung der Beleuchtung oder Bedienung des Schalters unbedingt die Hände trocknen.
- ACHTUNG: Vor der Durchführung von Wartungsarbeiten alle Geräte im Aquarium ausschalten und Netzstecker ziehen.
- ACHTUNG: Die Lampe wird warm, zuerst abkühlen lassen, bevor man sie wechselt.
- Stellen Sie vor der Nutzung sicher, dass Kabel und Beleuchtung unbeschädigt sind. Ein beschädigtes Kabel kann nicht ersetzt werden. Das ganze Gerät muss entsorgt werden. Die Kabel dürfen nie gekürzt oder verlängert werden.
- Wird das Vorschaltgerät überlastet, muss es ausgetauscht werden. Ein neues Vorschaltgerät können Sie bei Ihrem Händler kaufen.
- Fällt die Beleuchtung unglücklicherweise ins Wasser, ziehen Sie vor dem Herausnehmen den Netzstecker und nehmen die Beleuchtung vorsichtig am Kabel aus dem Aquarium.
- Keine Garantie bei Schäden, die durch Eintauchen ins Wasser verursacht werden.



SICHERHEIT BM REEFPower 600

- Lesen Sie vor dem Gebrauch die beiliegende Gebrauchsanweisung zum BM Reefpower 600.

SICHERHEIT BM INTERNAL SKIMMER 120

- Lesen Sie vor dem Gebrauch die beiliegende Gebrauchsanweisung zum BM Skimmer 120.

WICHTIGE SICHERHEITSHINWEISE

Dieses Gerät kann von Kindern ab 8 Jahren sowie von Personen mit reduzierten physischen, sensorischen oder mentalen Fähigkeiten oder Mangel an Erfahrung und/oder Wissen benutzt werden, wenn sie beaufsichtigt oder bezüglich des sicheren Gebrauchs des Gerätes unterwiesen wurden und die daraus resultierenden Gefahren verstanden haben. Kinder dürfen nicht mit dem Gerät spielen. Reinigung und Benutzerwartung darf nicht durch Kinder ohne Beaufsichtigung durchgeführt werden.

GARANTIEBEDINGUNGEN

2 Jahre Werksgarantie auf Material- und Montagefehler. Nur Geräte mit vollständig ausgefülltem Garantieschein und Kaufbeleg mit Kaufdatum fallen unter die Garantie. Das Gerät ist jeweils komplett mit Zubehör einzureichen. Wir entscheiden bei Erhalt, ob das Gerät repariert oder ausgetauscht wird. Aquadistri haftet nicht bei Glasbruch sowie Schäden, die durch unsachgemäßen Gebrauch, Fahrlässigkeit, Transporte, falschen Aufbau oder jegliche nachträgliche Änderungen am Aquarium verursacht wurden. Ansprüche über den Wert des Aquariums hinaus, insbesondere Schäden an Fischen oder Pflanzen können nicht anerkannt werden.

RECYCLING-INFORMATION

Das Kennzeichen auf der Verpackung bedeutet, dass es getrennt von normalem Müll gesammelt werden muss, wenn das Gerät nicht mehr nutzbar ist. Wenn das Produkt kaputt ist, soll der Besitzer es zu einem Sammelpunkt für elektrische Haushaltgeräte bringen. Oder wenn der Besitzer ein neues Gerät kaufen möchte, kann das Altgerät beim Verkäufer hinterlassen werden; nur 1 zu 1 austauschbar. Getrenntes Sammeln ist umweltfreundlich und hilft, alte Materialien neu nutzbar zu machen. Jede andere/sonstige Weise der Verwertung ist nicht Rechtes.

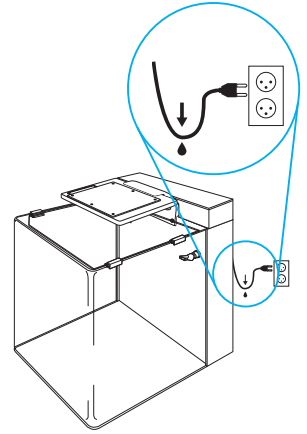


SÉCURITÉ BM REEF 60:

- A lire attentivement avant l'emploi.
- Utilisation intérieure uniquement.
- En premier lieu, placez l'aquarium dans la maison sur un support adapté robuste qui peut supporter le poids total, remplissez-le seulement ensuite avec de l'eau. Utilisez le tapis mousse afin d'éviter tout risque de fissures.
- Ne pas transporter l'aquarium lorsqu'il est rempli : risque de bris de verre (pas de prise en charge par la garantie).
- Avant d'effectuer tout travail dans l'aquarium et dans l'eau, retirez les prises électriques de la pompe, de l'écumeur, de l'éclairage, etc.
- Lisez les instructions de tous les accessoires pour une utilisation et une sécurité appropriées.

SÉCURITÉ BM NANOLED 11W/15W

- Utilisation intérieure uniquement.
- Vérifiez si la tension d'utilisation mentionnée sur l'autocollant du produit correspond bien à la tension de votre réseau électrique.
- Ne jamais regarder directement les LEDs. Les UV et Infrarouge (IR) émis par la lampe peuvent causer des lésions permanentes aux yeux et à la peau. Vous devez minimiser au maximum l'exposition des yeux et de la peau. Le fournisseur ne peut être tenu responsable en cas de mauvais usage de l'éclairage.
- Le câble d'alimentation de l'éclairage ainsi que tous les câbles qui sortent de l'aquarium doivent être dotés d'une boucle d'égouttement, de manière à ce que l'eau qui s'en écoulait éventuellement ne puisse pénétrer ni dans les appareils, ni dans la prise de courant (voir l'image).
- Bien que la lampe LED soit étanche aux éclaboussures, elle ne doit pas être immergée dans l'eau et il doit y avoir au moins 15 mm entre le niveau de l'eau et de la lampe. Fixez solidement l'éclairage.
- Ne branchez l'éclairage qu'après vous être assuré qu'il est fermement fixé à l'aquarium.
- Toujours sécher vos mains avant de faire des manipulations sur la lampe ou d'actionner l'interrupteur.
- Débrancher ou éteindre tous les appareils dans l'aquarium avant de procéder à l'entretien.
- La lampe LED peut chauffer, veuillez attendre que la température baisse avant toute manipulation.
- Assurez-vous que le câble et la lampe ne sont pas endommagés avant de les utiliser. Si le câble est endommagé, il ne peut pas être remplacé et l'unité complète doit être recyclée. Ne jamais raccourcir ou allonger les fils électriques.
- Si l'adaptateur a subi une surtension, il peut être remplacé. Achetez un adaptateur de remplacement chez votre revendeur.
- Si l'éclairage tombe dans l'aquarium, retirez d'abord la fiche de la prise et alors seulement retirez l'éclairage de l'eau.
- La garantie n'est plus valide lorsque l'éclairage LED est endommagé par submersion.



SÉCURITÉ BM REEFPOWER 600

- Avant utilisation, consultez le manuel fourni avec la BM Reefpower 600.

SÉCURITÉ BM INTERNAL SKIMMER 120

- Avant utilisation, consultez le manuel fourni avec le BM Internal Skimmer 120.

INSTRUCTIONS DE SÉCURITÉ ET D'UTILISATION

Cet appareil peut être utilisé par des enfants âgés de 8 ans et plus et des personnes ayant des capacités ou un manque d'expérience et de connaissances physiques, sensorielles ou mentales réduites si elles ont été formées et encadrées d'instructions concernant l'utilisation de l'appareil en toute sécurité et de comprendre les risques encourus. Les enfants ne peuvent pas jouer avec l'appareil. Le nettoyage et l'entretien de ne doivent pas être effectués par des enfants sans surveillance.

CONDITIONS DE GARANTIE

2 ans de garantie d'usine sur les vices de matériau et de fabrication. Seuls les appareils accompagnés d'un certificat de garantie dûment rempli et d'un bon de caisse officiel avec la date d'achat entrent en ligne de compte pour la garantie. Vous devez toujours présenter l'appareil complet avec tous les accessoires à la garantie. Lors de la réception, nous déterminons si l'appareil doit être réparé ou remplacé. Aquadistri décline toute responsabilité en cas de bris de verre ainsi que de dommages causés par négligence, une utilisation inappropriée, le transport, les fuites doivent être déclarées 1 mois après la mise en eau, une mise en place erronée ou toute modification ultérieure apportée à l'aquarium. La garantie ne couvre pas d'autres droits dépassant la valeur de l'aquarium, en particulier pour des dommages aux poissons ou aux plantes.

INFORMATION DE RECYCLAGE

Le symbole de la poubelle barrée indique que l'appareil doit être recyclé. L'utilisateur, à la fin du vie de l'appareil, doit le ramener à son revendeur qui doit lui le remettre à une centre de recyclage des appareils électrique. Le recyclage est obligatoire et important pour l'environnement, ne pas recycler peut être puni par la loi.

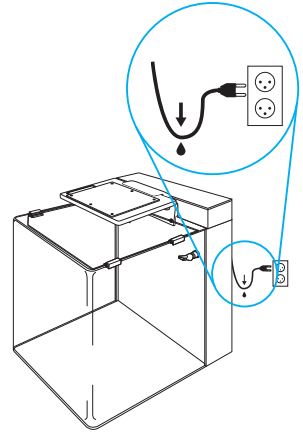


VEILIGHEID BM REEF 60/90:

- Lees de instructies eerst aandacht door.
- Alleen geschikt voor binnengebruik.
- Het aquarium eerst binnen op een stevige en geheel dragende ondergrond plaatsen en dan pas vullen met water. Gebruik altijd de meegeleverde bodembeschermer ter voorkoming van glasbreuk.
- Het aquarium mag, vanwege de kans op glasbreuk, in gevulde toestand niet verplaatst worden (geen garantie).
- Bij werkzaamheden aan aquarium en/of in het water eerst de stekkers van pomp, skimmer, verlichting en andere elektrische apparaten uit het stopcontact halen.
- Lees vooraf de gebruiksaanwijzingen van de toebehoren aandachtig door, voor het juiste gebruik en veiligheidsaanwijzingen.

VEILIGHEID BM NANOLED 11W/15W

- Alleen geschikt voor binnengebruik.
- Zorg ervoor dat het voltage op het label overeenkomt met de netspanning.
- Kijk nooit rechtstreeks in de LED's. UV en Infra Rood straling (IR) uitgezonden door dit licht kan permanente oog en/of huid beschadiging veroorzaken, blootstelling aan ogen en de huid minimaliseren. De leverancier is nimmer verantwoordelijk voor verkeerde gebruik van dit licht.
- De kabel van de verlichting moet net als alle kabels die uit het aquarium komen, voorzien zijn van een zogenaamde druppellus, zodat eventueel langslappend water niet in het stopcontact of andere elektrische apparaten terecht komen kan (zie tekening).
- Hoewel de LED verlichting waterbestendig is, mag deze niet onder water worden gedompeld en moet er minimal 15 mm afstand zijn tussen het waterniveau en de verlichting. De verlichting stevig vastzetten.
- Schakel de stroom pas in nadat de verlichting op de juiste wijze boven het aquarium is geïnstalleerd.
- Zorg voor droge handen alvorens u onderhoud pleegt aan de verlichting of bedient.
- Voor het uitvoeren van onderhoudswerkzaamheden, alle apparaten in het aquarium uitschakelen en stekker uit het stopcontact trekken.
- Pas op, de verlichting kan warm worden, laat de lamp eerst afkoelen voordat u onderhoud pleegt.
- Controleer of de kabel en verlichting niet beschadigd zijn. Bij beschadiging kan de kabel niet worden vervangen en moet de verlichting worden vernietigd. Snoeren nooit inkorten of verlengen.
- In geval van overbelasting kan de adapter vervangen worden, koop de juiste adapter bij uw dealer.
- Indien de verlichting in het aquarium valt, eerst de stekker uit het stopcontact trekken en pas daarna de verlichting aan het snoer uit het water tillen.
- De garantie vervalt als de verlichting door onderdompeling kapot is gegaan.



VEILIGHEID BM REEFPower 600

- Lees voor gebruik de manual die bij de BM ReefPower 600 is meegeleverd.

VEILIGHEID BM INTERNAL SKIMMER 120

- Lees voor gebruik de manual die bij de BM Internal Skimmer 120 is meegeleverd.

BIJZONDERE VEILIGHEIDSLINSTRUCTIE

Dit apparaat kan worden gebruikt door kinderen van 8 jaar en ouder en personen met beperkte lichamelijke, zintuiglijke of geestelijke vermogens of gebrek aan ervaring en/of kennis, indien zij onder toezicht staan of instructies met betrekking tot het veilig gebruik van het toestel en de daaruit voortvloeiende risico's begrepen hebben. Kinderen mogen niet met het apparaat spelen. Schoonmaak en onderhoud mag niet worden gedaan door kinderen zonder toezicht.

GARANTIEVOORWAARDEN

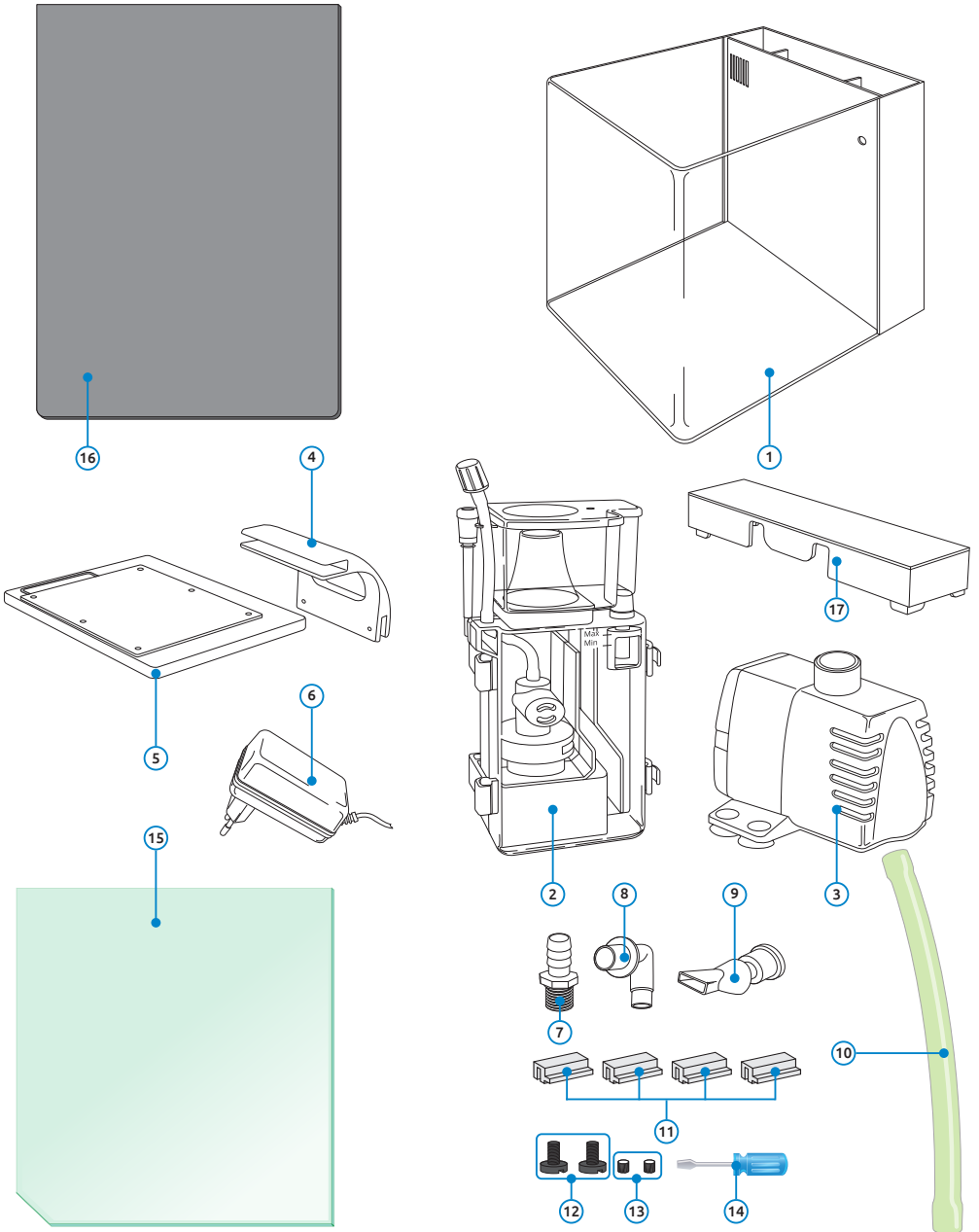
2 jaar fabrieksgarantie op materiaal en montagefouten. Alleen apparaten met een volledig ingevuld garantiebewijs en een officiële kassabon met aankoopdatum komen voor garantie in aanmerking. U dient het apparaat altijd volledig met alle toebehoren voor garantie aan te bieden. Wij bepalen bij ontvangst of het apparaat wordt gerepareerd of vernieuwd. Aquadistri aanvaardt geen aansprakelijkheid voor glasbreuk of voor schade die door ondeskundig gebruik, nalatigheid, transport, verkeerde opbouw of door welke verandering aan het aquarium dan ook is ontstaan. Overige eisen die de waarde van het aquarium zelf te boven gaan, met name schade aan vissen en/of planten kunnen niet worden ingewilligd.

RECYCLING INFORMATIE

Het symbool van de afvalbak geeft aan dat het product (als het niet meer wordt gebruikt) niet in de afvalbak mag. Maar dat het op de speciaal hiervoor ingerichte milieustraat/containerpark moet worden aangeboden voor recycling. Ook kunt u het product, op het moment dat u een soortgelijk product koopt, achterlaten bij het verkooppunt. Dit mag alleen op basis van 1 op 1. Door recycling kunnen grondstoffen weer opnieuw gebruikt worden, dit zorgt voor minder afval en is goed voor het milieu. Elke andere manier van afvalverwerking m.b.t. dit product is strafbaar.



Blue Marine Reef 60/90



Blue Marine Reef 60/90

PARTS

GB

- 1 Tank
- 2 Skimmer (BM Internal Skimmer 120)
- 3 Pump (BM ReefPower 600)
- 4 Lighting fixture
- 5 Lighting
- 6 Adapter lighting
- 7 Pump hose connector
- 8 Nozzle coupling
- 9 Nozzle
- 10 Pump hose
- 11 Glass cover brackets
- 12 Mounting screws of lighting fixture
- 13 Mounting screws of lighting
- 14 Screwdriver
- 15 Glass cover
- 16 Bottom protector
- 17 Sump cover

COMPOSANTS

F

- 1 Aquarium
- 2 Écumeur (BM Internal Skimmer 120)
- 3 Pompe (BM ReefPower 600)
- 4 Support d'éclairage
- 5 Eclairage
- 6 Transformateur éclairage
- 7 Raccord tuyau de pompe
- 8 Connecteur de buse
- 9 Buse
- 10 Tuyau pompe
- 11 Supports de couvercle en verre
- 12 Vis de fixation du support d'éclairage
- 13 Vis de fixation d'éclairage
- 14 Tournevis
- 15 Couvercle en verre
- 16 Tapis de fond
- 17 Couvercle

TEILE

D

- 1 Aquarium
- 2 Skimmer (BM Internal Skimmer 120)
- 3 Pumpe (BM ReefPower 600)
- 4 Halterung der Beleuchtung
- 5 Beleuchtung
- 6 Vorschaltgerät der Beleuchtung
- 7 Schlauchstutzen
- 8 Düsenkupplung
- 9 Düse
- 10 Pumpenschlauch
- 11 Halterungen der Abdeckplatte
- 12 Befestigungsschrauben der Lampenhalterung
- 13 Befestigungsschrauben der Beleuchtung
- 14 Schraubenzieher
- 15 Glasabdeckplatte
- 16 Schutzunterlage
- 17 Sumpfdeckel

ONDERDELEN

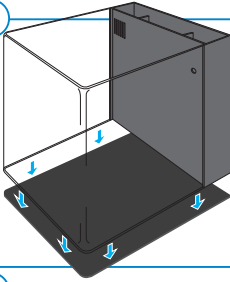
NL

- 1 Aquariumbak
- 2 Skimmer (BM Internal Skimmer 120)
- 3 Pomp (BM ReefPower 600)
- 4 Verlichtingsarmatuur
- 5 Verlichting
- 6 Adapter verlichting
- 7 Slangtule
- 8 Sproeikoppeling
- 9 Sproeier
- 10 Pompslang
- 11 Steunen afdekplaat
- 12 Bevestigingsschroeven armatuur
- 13 Bevestigingsschroeven verlichting
- 14 Schroevendraaier
- 15 Glazen afdekplaat
- 16 Bodembeschermmat
- 17 Filterbakkap

Technical installation

GB

STEP 1



Place the tank (1) on the Bottom protector (16). Place aquarium on a smooth, horizontal surface with an adequate load-bearing capacity. Do not place the aquarium on electrical appliances or on furniture with surfaces which are liable to staining by water.

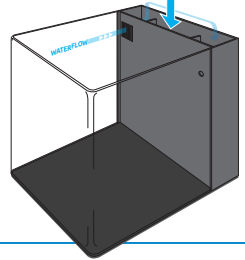
Please note. The total weights of the set up: aquaria completely with water and additives (depending on type of decoration) may be up to Reef 60 120 kg, Reef 90 150 kg.



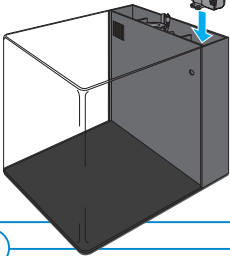
STEP 2

Place the skimmer (2) in the middle section of the internal sump.

Before using the BM Internal Skimmer 120, read the skimmer manual .



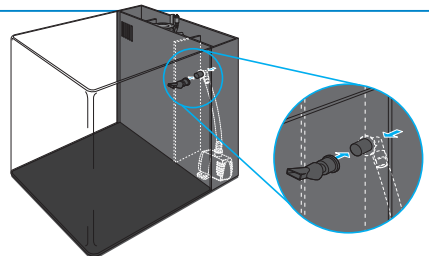
STEP 3



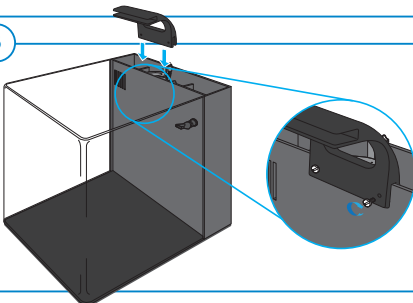
Place the pump (3) (BM ReefPower 600) in the right section of the internal sump.

STEP 4

Insert the nozzle coupling (8) from the inside through the appropriate opening and then install the nozzle (9).



STEP 5

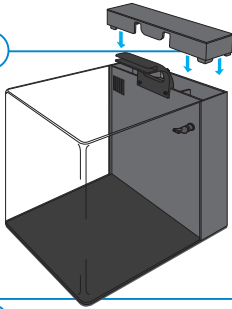


Place the lighting fixture (4) on the edge of the sump and hand tighten the mounting screws for the fixture (12) so that it can be moved even when the sump cover is placed.

Technical installation

GB

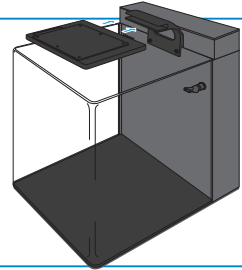
STEP 6



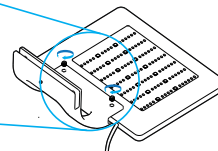
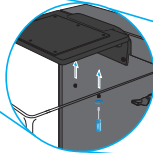
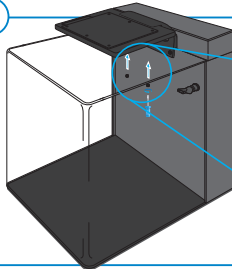
Place the cover (17) on the sump. Adjust the position of the lighting fixture so it fits in the openings of the cover, then tighten the screws.

STEP 7

Slide the lighting (5) in the fixture (4).



STEP 8

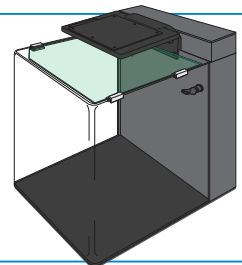
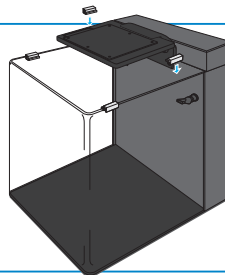


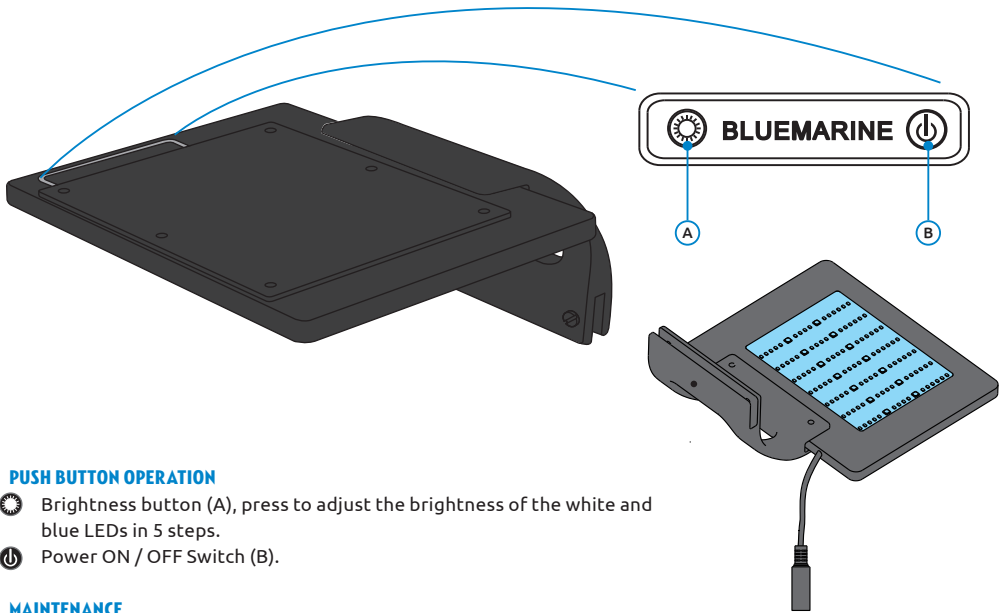
Secure the lighting with the mounting screws (13) using the screwdriver (14).

STEP 9

Place the brackets of the cover (11) on the edge of the aquarium and place the glass cover (15) on the brackets.

The Reef 60/90 is now ready for use.





PUSH BUTTON OPERATION

- Brightness button (A), press to adjust the brightness of the white and blue LEDs in 5 steps.
- Power ON / OFF Switch (B).

MAINTENANCE

- Regular cleaning with a damp cloth ensures longer life and better light output.
- The LED lighting has a life span of at least 30,000 burning hours.
- The LEDs can not be replaced individually, the entire lighting unit must be replaced when LEDs no longer burn.

TECHNICAL DATA

- Reef 60, Power 11W
- Reef 90, Power 15W
- IP64
- Power supply 230-240 V/50 Hz

DIMENSIONS

Lighting:

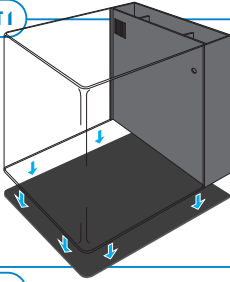
- 24 x 22 x 1,5 cm

LED	Quantity of LEDs	Colour temperature/wavelength
White	14	6500K
Blue	21	450-465nm
Red	4	620-630nm
Green	3	520-535nm

Technische Installation

D

SCHRITT 1



Stellen Sie den Tank (1) auf die Schutzunterlage (16). Platzieren Sie das Aquarium auf einer glatten, waagerechten Fläche mit ausreichender Tragfähigkeit. Stellen Sie das Aquarium nicht auf Elektrogeräte oder auf Möbeln auf, die durch Wasser angegriffen werden können.

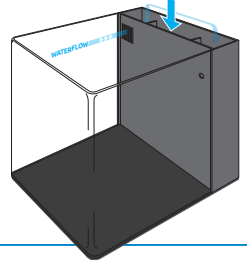
Bitte beachten Sie das Gesamtgewicht des Beckens: das Aquarium vollständig mit Wasser und Einrichtung (je nach Art der Dekoration) kann bis zu Reef 60 120 kg, Reef 90 150 kg wiegen.



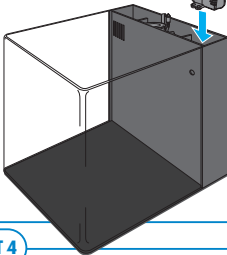
SCHRITT 2

Stellen Sie den Skimmer (2) in den mittleren Bereich des internen Sumpfes.

Lesen Sie vor dem Gebrauch die beiliegende Gebrauchsanweisung zum BM Skimmer 120.



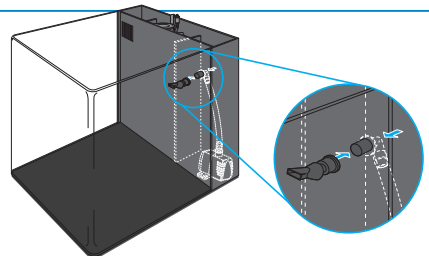
SCHRITT 3



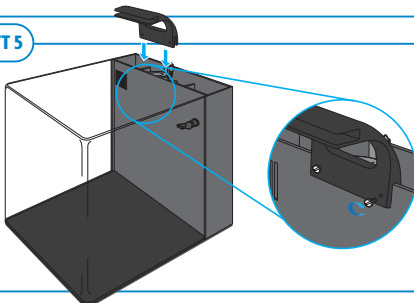
Platzieren Sie die Pumpe (3) (BM ReefPower 600) im rechten Bereich des internen Sumpfes.

SCHRITT 4

Die Düsenkupplung (8) von innen durch die entsprechende Öffnung einführen und dann die Düse (9) einbauen.



SCHRITT 5

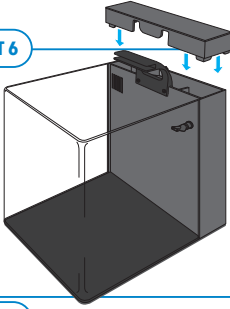


Setzen Sie die Halterung der Beleuchtung (4) auf die Kante des Sumpfes und ziehen Sie die Befestigungsschrauben für die Halterung (12) leicht an, so dass sie auch bei montiertem Sumpfdeckel bewegt werden kann.

Technische Installation

D

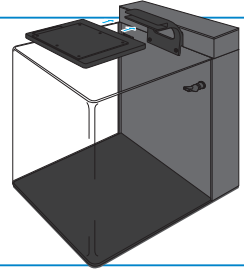
SCHRITT 6



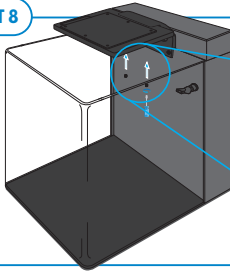
Die Abdeckung (17) auf den Sumpf legen. Stellen Sie die Position der Lampenhalterung so ein, dass sie in die Öffnungen der Abdeckung passt und ziehen Sie die Schrauben der Halterung an.

SCHRITT 7

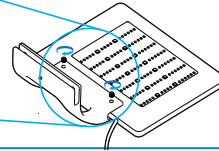
Schieben Sie die Beleuchtung (5) in die Halterung (4).



SCHRITT 8



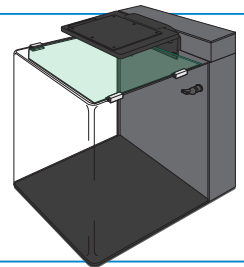
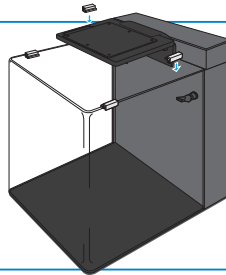
Sichern Sie die Beleuchtung unter Verwendung des Schraubenziehers (14) mit den Befestigungsschrauben (13).

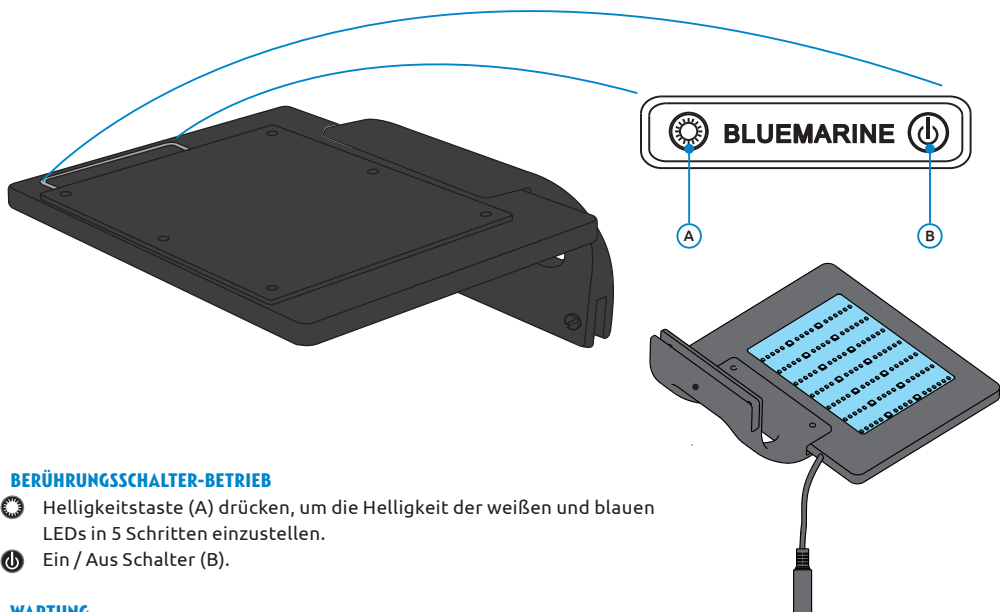


SCHRITT 9

Stecken Sie die Halterungen der Abdeckplatte (11) auf die Kanten des Aquariums und legen Sie die Glasabdeckplatte (15) auf die Halterungen.

Das Reef 60/90 ist nun betriebsbereit.





BERÜHRUNGSSCHALTER-BETRIEB

- Helligkeitstaste (A) drücken, um die Helligkeit der weißen und blauen LEDs in 5 Schritten einzustellen.
- Ein / Aus Schalter (B).

WARTUNG

- Regelmäßige Reinigung mit einem feuchten Tuch sorgt für längere Lebensdauer und bessere Lichtausbeute.
- Die LED-Beleuchtung hat eine Lebensdauer von mindestens 30.000 Brennstunden.
- Die LEDs können nicht einzeln ausgetauscht werden; die gesamte Beleuchtung muss ausgetauscht werden, wenn LEDs nicht mehr leuchten.

TECHNISCHE DATEN

- Reef 60, Leistung 11W
- Reef 90, Leistung 15W
- IP64
- Spannungsversorgung 230-240 V/50 Hz

ABMESSUNGEN

Beleuchtung:

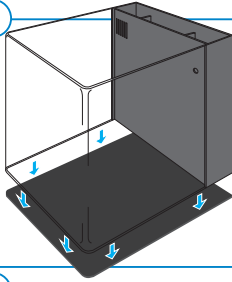
- 24 x 22 x 1,5 cm

LED	Anzahl der LED's	Farbtemperatur/Wellenlänge
weiß	14	6500K
blau	21	450-465nm
rot	4	620-630nm
grün	3	520-535nm

Installation technique

F

ÉTAPE 1



Installez l'aquarium (1) sur le tapis de protection (16). Placez l'aquarium sur une surface lisse et horizontale, assurez-vous que le meuble supporte le poids et qu'il ne soit pas sensible aux projections d'eau, éloignez les prises électriques.

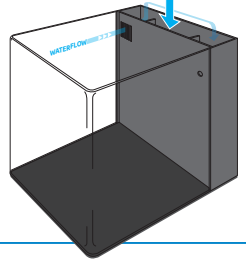
Intégrez que le poids total de l'aquarium avec l'eau, le sol et les décorations peut atteindre jusqu'à : Reef 60 120 kg, Reef 90 150 kg.



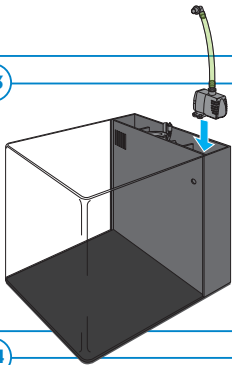
ÉTAPE 2

Placez l'écumeur (2) dans la partie centrale du filtre.

Avant d'utiliser le BM Internal Skimmer 120, lisez attentivement le manuel.



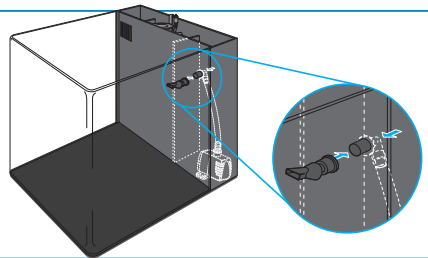
ÉTAPE 3



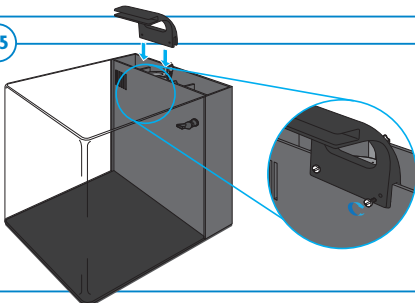
Placez la pompe (3) (BM ReefPower 600) dans la section droite du filtre.

ÉTAPE 4

Insérez le connecteur (8) de l'intérieur à travers l'ouverture appropriée, puis installez la buse (9).



ÉTAPE 5

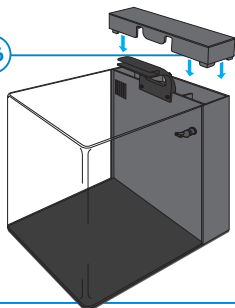


Fixez le support d'éclairage (4) sur la vitre intérieure du filtre et serrez à la main les vis de fixation (12) de manière à pouvoir ajuster son positionnement, si besoin.

Installation technique

F

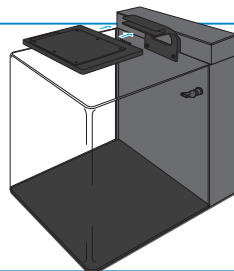
ÉTAPE 6



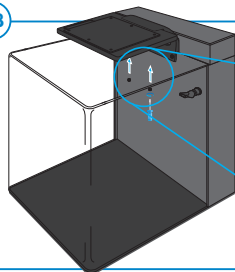
Placer le couvercle (17) sur le filtre. Réglez la position de l'éclairage afin qu'il s'insère dans les ouvertures du couvercle, puis serrez les vis.

ÉTAPE 7

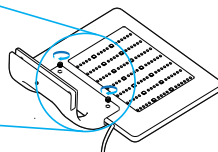
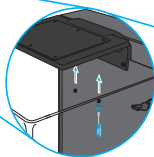
Faites glisser l'éclairage (5) dans son support (4).



ÉTAPE 8



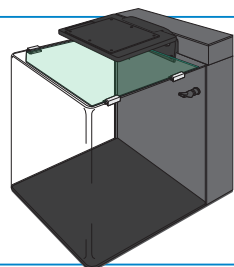
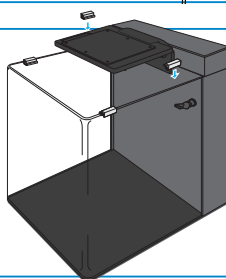
Fixer l'éclairage avec les vis de fixation (13) à l'aide du tournevis (14).

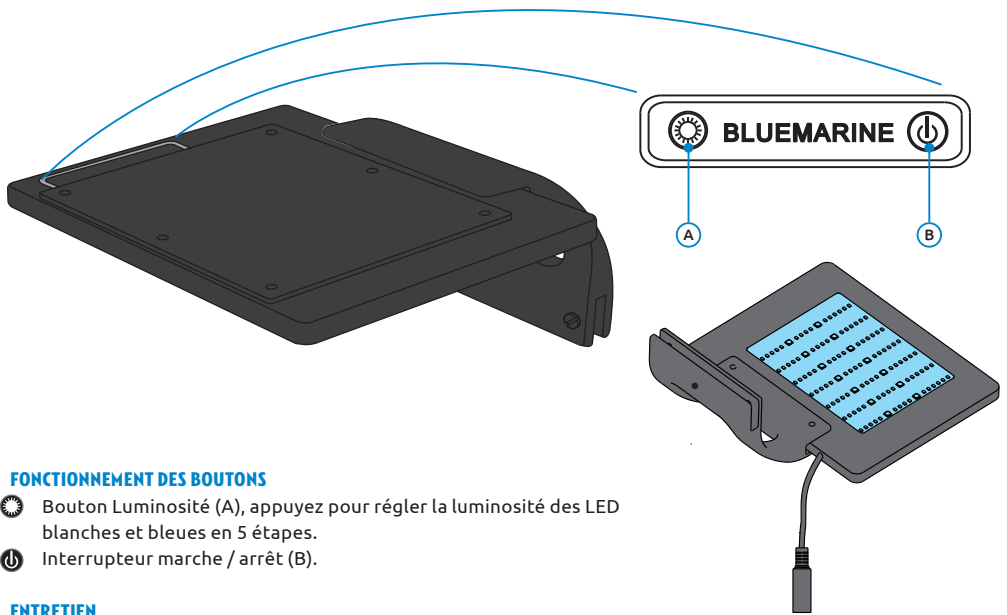


ÉTAPE 9

Placez les clips du couvercle (11) sur le bord de l'aquarium et placez le couvercle en verre (15) sur les clips.

Le Reef 60/90 est maintenant prêt à l'emploi.





FONCTIONNEMENT DES BOUTONS

- Bouton Luminosité (A), appuyez pour régler la luminosité des LED blanches et bleues en 5 étapes.
- Interrupteur marche / arrêt (B).

ENTRETIEN

- Un nettoyage régulier avec un chiffon humide assure une plus longue durée de vie et une meilleure luminosité.
- L'éclairage LED a une durée de vie d'au moins 30 000 heures de fonctionnement.
- Les LED ne peuvent pas être remplacées individuellement, l'ensemble de l'éclairage doit être remplacé lorsque les LED ne fonctionnent plus.

CARACTÉRISTIQUES TECHNIQUES

- Reef 60, Puissance 11W
- Reef 90, Puissance 15W
- IP64
- Alimentation 230-240 V/50 Hz

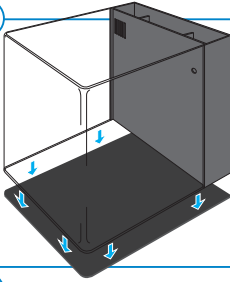
DIMENSIONS

Éclairage:

- 24 x 22 x 1,5 cm

LED	Quantité de LED	Température °K / Longueur d'ondes
Blanche	14	6500K
Bleu	21	450-465nm
Rouge	4	620-630nm
Vert	3	520-535nm

STAP 1



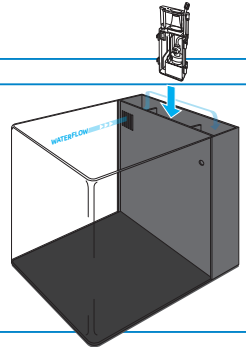
Plaats de aquariumbak (1) op de bodembeschermmat (16). Plaats het aquarium op een vlak, glad, horizontaal en voldoende belastbaar oppervlak. Plaats het aquarium niet op of boven elektrische apparaten of op meubels met watergevoelige oppervlakken.

Let op het totale gewicht van het ingericht en met water gevuld aquarium kan (afhankelijk van de inrichting) oplopen tot wel Reef 60 120 kg, Reef 90 150 kg.

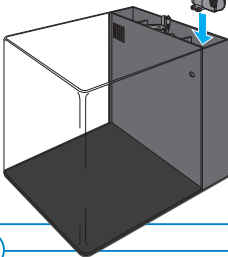
STAP 2

Plaats de skimmer (3) in het middelste vak van de interne filterbak.

Lees voor het gebruik van der skimmer de internal skimmer 120 manual.



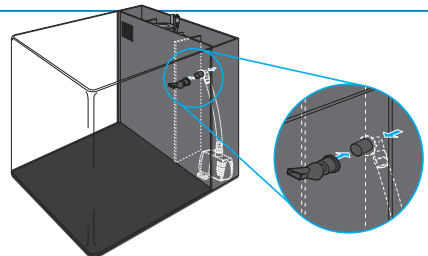
STAP 3



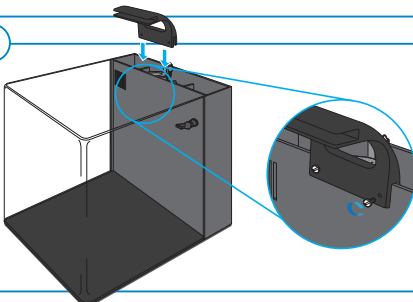
Plaats de pomp (3) (BM ReefPower 600) in het rechter vak van de interne filterbak.

STAP 4

Steek de sproeikoppeling (8) van binnenuit door het daarvoor bestemde gat en plaats vervolgens de sproeier (9) daar over heen.

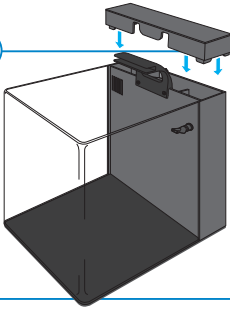


STAP 5



Plaats de verlichtingsarmatuur (4) over de rand van de filterbak en draai deze handvast met de bevestigingsschroeven voor de armatuur (12) zodat deze nog verschoven kan worden wanneer de filterbakkap geplaatst wordt.

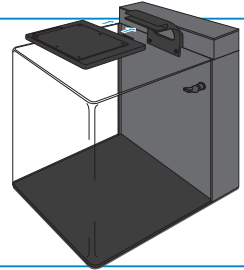
STAP 6



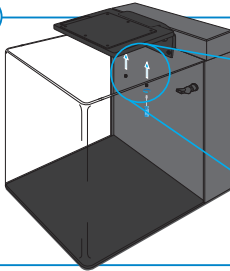
Plaats de kap (17) op de filterbak. Pas de stand van de armatuur aan zodat deze goed past in de daarvoor bestemde uitsparingen en draai de schroeven vast.

STAP 7

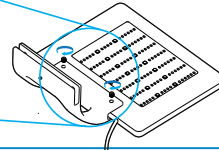
Schuif de verlichting (5) in de armatuur (4).



STAP 8



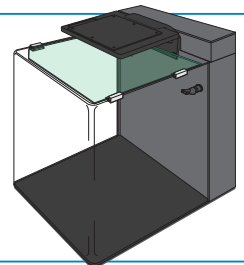
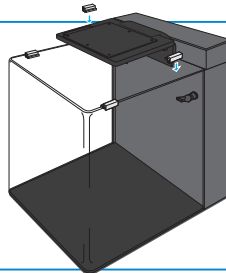
Zet de verlichting vast met de bevestigingschroeven (13) gebruik hiervoor de meegeleverde schroevendraaier (14).

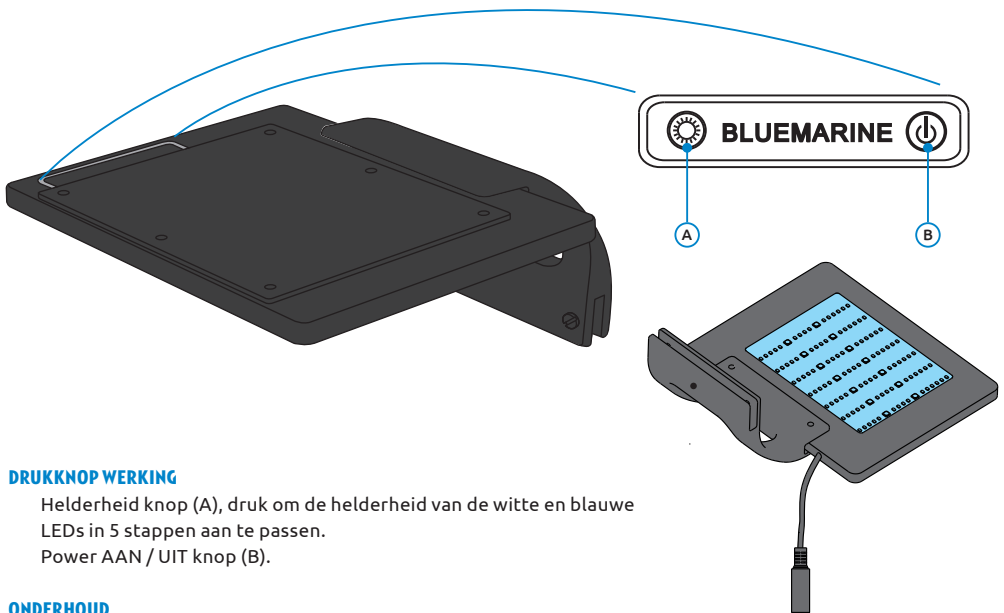


STAP 9

Plaats de steunen van de afdekplaat (11) op de rand van de aquariumbak en plaats de glazen afdekplaat (15) op de steunen.

De Reef 60/90 is nu gereed voor gebruik.





DRUKKNOP WERKING

Helderheid knop (A), druk om de helderheid van de witte en blauwe LEDs in 5 stappen aan te passen.
Power AAN / UIT knop (B).

ONDERHOUD

- Regelmatig schoonmaken met een vochtige doek zorgt voor een langere levensduur en beter lichtrendement.
- De LED-verlichting heeft een levensduur van minimaal 30.000 branduren.
- De LEDs kunnen niet afzonderlijk worden vervangen, als LEDs niet meer branden, dan moet de gehele verlichtingsunit worden vervangen.

TECHNISCHE GEGEVENS

- Reef 60, Vermogen 11W
- Reef 90, Vermogen 15W
- IP64
- Stroomvoorziening 230-240 V/50 Hz

AFMETINGEN

Lamp:

- 24 x 22 x 1,5 cm

LED	Hoeveelheid LED's	Kleurtemperatuur/golflengte
Wit	14	6500K
Blauw	21	450-465nm
Rood	4	620-630nm
Groen	3	520-535nm

Date of purchase:
Kaufdatum:
Date d'achat:
Aankoopdatum:

Dealer stamp:
Händlerstempel:
Tampon du magasin.
Dealerstempel:

...../...../ 20.....

Always keep proof of purchase, without a purchase note
no warranty!

Bewahren Sie den Kassenbon immer auf; ohne Kaufbeweis
keine Garantie!

Toujours garder le bon d'achat, sans bon aucune garantie!

Bewaar altijd het aankoopbewijs, zonder bon geen garantie!