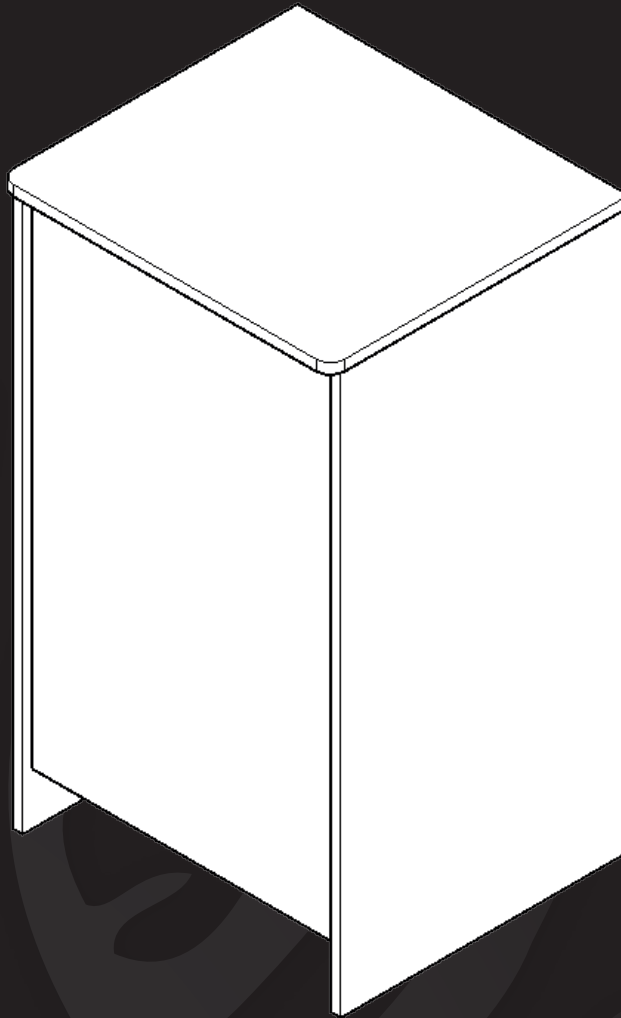




BlueMarine®

Reef 60/90 Stand

Manual // Bedienungsanleitung //
Mode d'emploi // Gebruiksaanwijzing



NL

Garantievoorwaarden:
1 jaar fabrieksgarantie op
materiaal en montage
middelen. Schade door vocht
en montage fouten vallen niet
onder garantie.

F

Conditions de garantie
1 an de garantie sur le
matériel Les dommages
causés par l'humidité et des
erreurs d'installation ne sont
pas couverts par la garantie.

D

Garantiebedingungen:
1 Jahr Garantie auf Material und
Montagezubehör. Schäden durch
Feuchtigkeit und Installationsfe-
hler werden nicht durch die
Garantie abgedeckt.

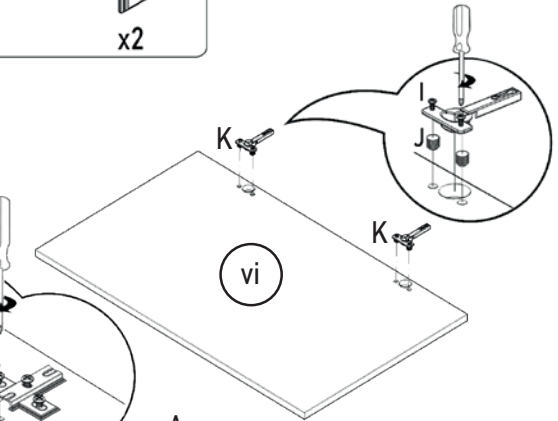
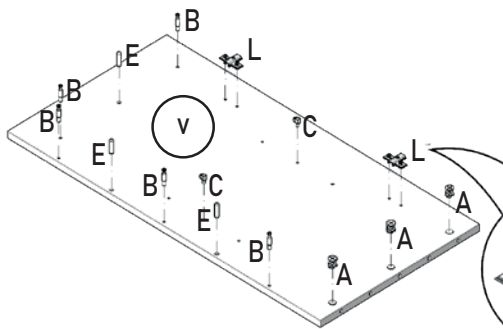
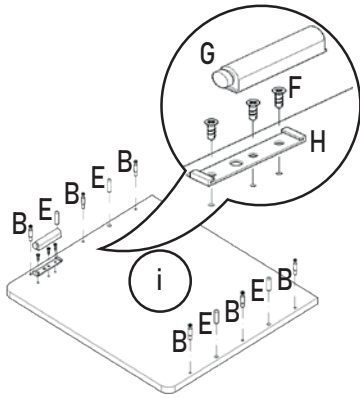
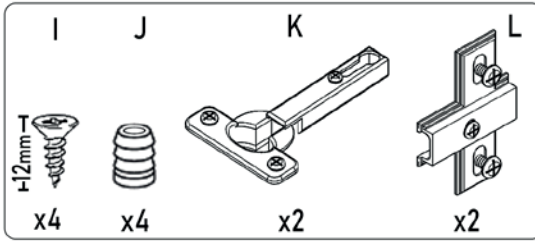
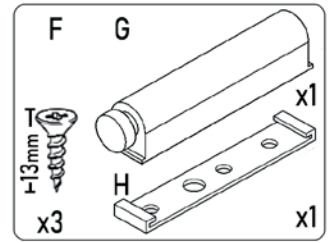
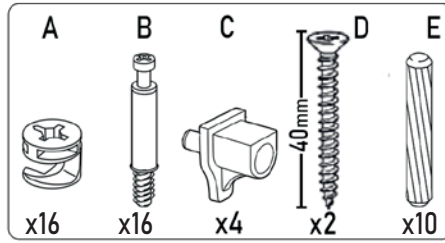
GB

Warranty conditions:
1 year warranty on material and
installation resources. Damage
caused by moisture and
installation errors are not covered
by warranty.

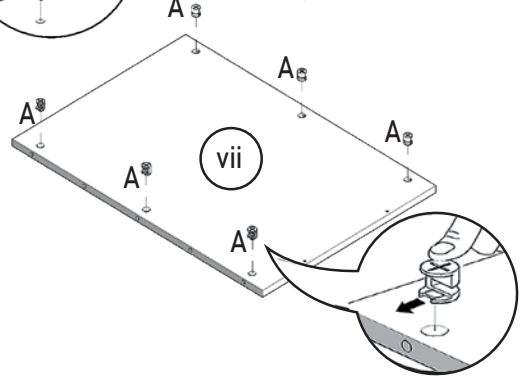
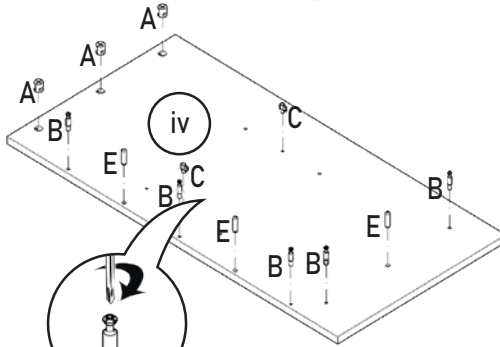
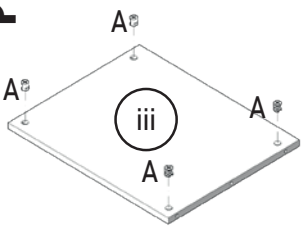
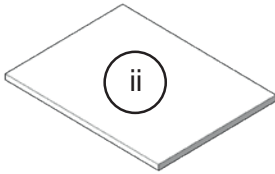


BlueMarine®

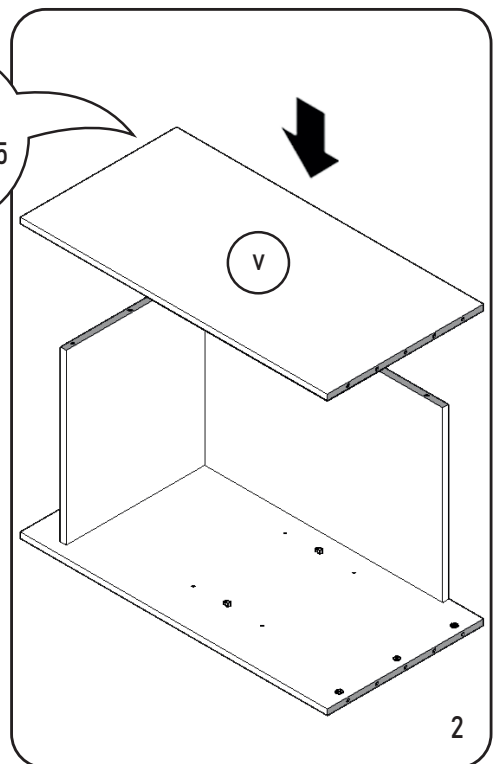
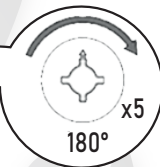
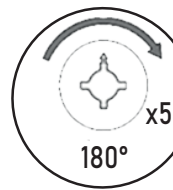
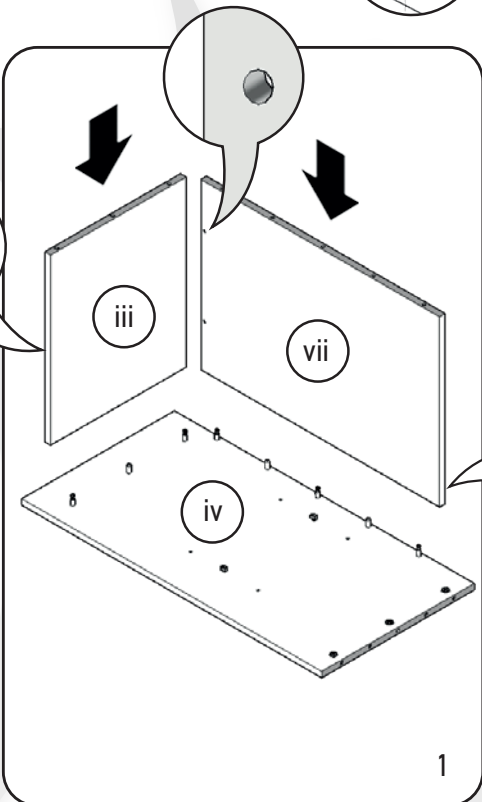
Reef 60 Stand



Preparation

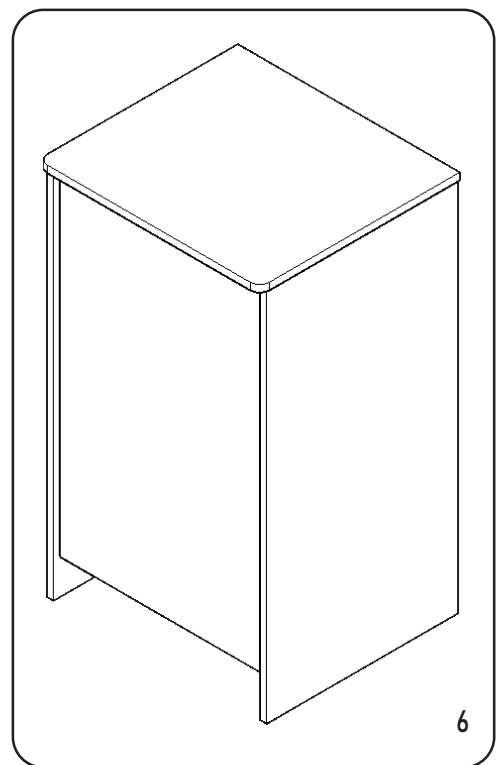
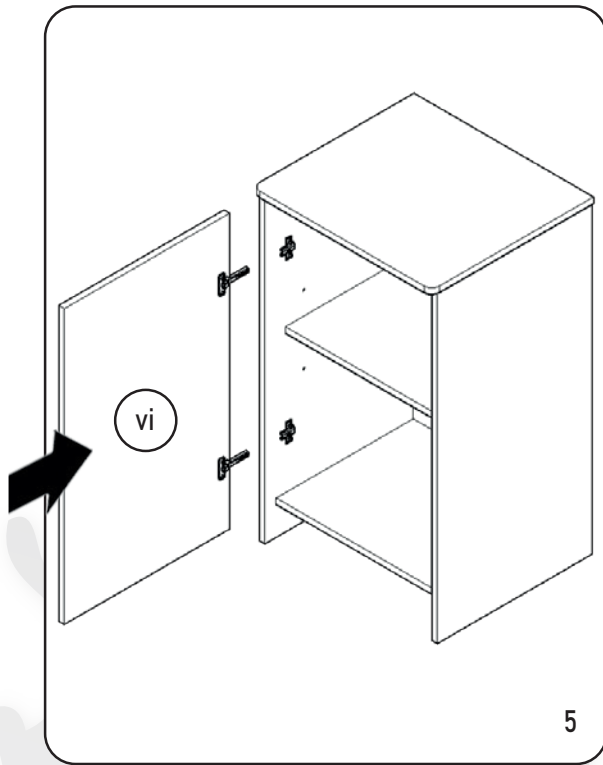
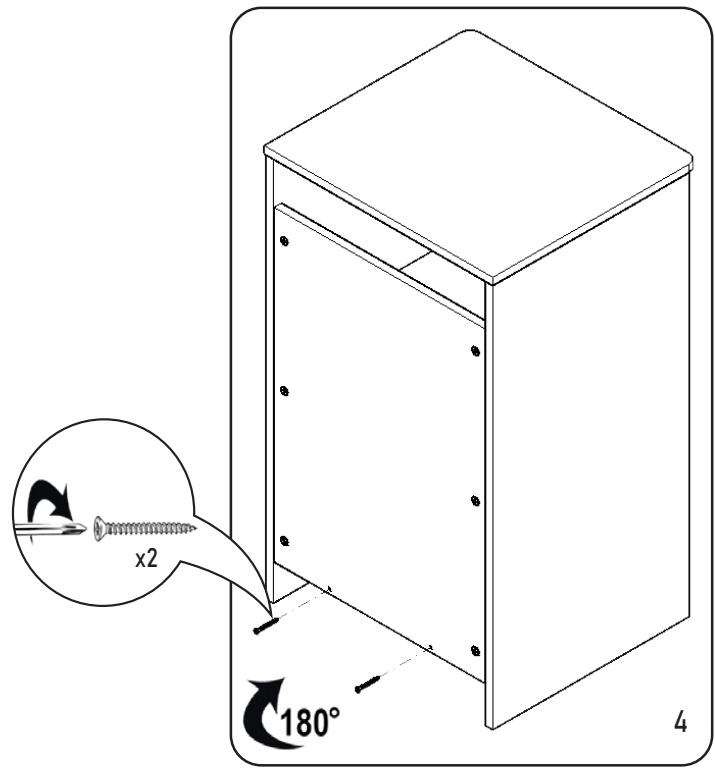
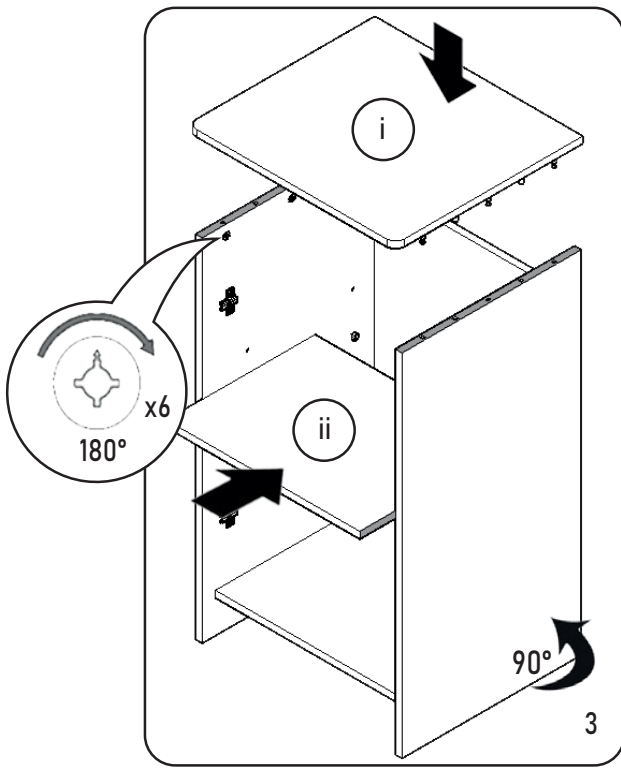


Assembly



180° x5

180° x5

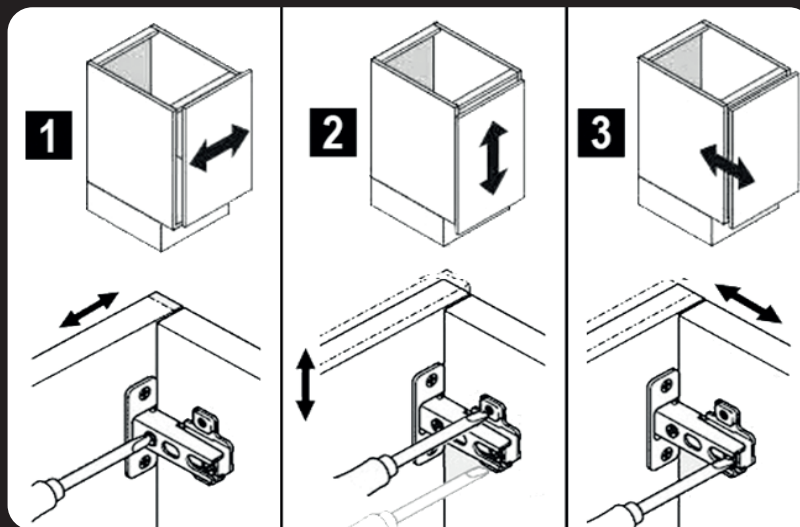


See backside
for Hinge assembly



BlueMarine[®]
Reef 60 Stand

Hinge Adjustment



Produced in Great Britain for
Vlietweg 8, 4791 EZ Klundert,
The Netherlands
AQUADISTRI www.aquadistri.com


BlueMarine®

BlueMarine® Reef 60 /90 Stand

Artikel / Article	Art. nr.	Afm./Dim./Maße	Max. Gewicht/Load/Charge/Last
BM 60 STAND BLACK/PASA	N4055030	35.5x45.5x87cm	120 kg
BM 90 STAND BLACK	N4055355	50.5x45.5x87cm	160 kg

Grondstoffen/Raw material/Matière/Rohmaterial : MFC

NL QTY platen x7, QTY metalen inzetstukken/moeren x16, QTY Houten inzetstukken x10, QTY Scharnieren x2.
UK QTY plates x7, QTY metal inserts/nuts x16, QTY Wood inserts x10, QTY Hinges x2.
FR QTY de plateaux x7, QTY d'inserts/écrous en métal x16, QTY de chevilles bois x10, QTY Charnières x2.
DE QTY Platten x7, QTY Metalleinsätze/Muttern x16, QTY Holzeinsätze x10, QTY Scharniere x2.

Extra / Divers

NL Zelf te monteren.
UK Self-assembly.
FR À monter soi-même.
DE Selbstmontage.

Prijs / Price / Prix / Preis

NL - Let op: Voor winkelvertoning, gelieve dit etiket uit te knippen en het op de standaard te plaatsen om te voldoen aan de EU-voorschriften. **UK** - Attention For store display, please cut this label and place it on the stand to comply with EU regulations. **FR** - Attention : Pour une présentation en magasin, veuillez découper cette étiquette et la placer sur le support du meuble afin de vous conformer aux réglementations européennes. **DE** - Achtung! Bitte schneiden Sie dieses Etikett aus und kleben es bei einer Präsentation im Geschäft auf den Home-Unterschrank, um den EU-Vorschriften zu entsprechen.