

Dem Endabnehmer dieses Gerätes leisten wir 2 Jahre Garantie, die mit dem Tag der Lieferung beginnt. Voraussetzung ist, daß dieser Garantieschein vom Händler ausgefüllt ist. Die Garantie erstreckt sich auf Material- und Montagefehler, nicht auf Schäden durch äußere Einflüsse oder unsachgemäße Behandlung. Sie wird nach unserer Wahl durch Austausch oder Reparatur der mangelhaften Teile geleistet. Weitere Ansprüche gegen uns bestehen nicht, insbesondere übernehmen wir , soweit gesetzlich zulässig, keine Haftung für Folgeschäden, die durch dieses Gerät entstehen. Senden Sie im Garantiefall den ausgefüllten Garantieschein mit dem zu prüfenden Gerät an eine unserer Kundendienststellen oder an die zuständige Vertretung. Alle Sendungen müssen für uns portofrei erfolgen.

Stempel und Unterschrift des Händlers - Stamp and signature of selling store
 Cachet et signature du magasin - Stempel en handtekening van de handelaar
 Timbro e firma del commerciante - Sell y firma del comerciante

Verkaufsdatum - Date of sale - Fecha de venta
 Datum van verkoop - Data della vendita - Fecha de venta

(GB) To the final user of the equipment we will provide a 24 month's warranty, commencing on the date of delivery to him. The precondition for this warranty is that this warranty voucher is completed by the dealer. The warranty covers defects in materials and assembly, but not damage due to external influences or improper handling, and will, at our discretion, be performed either by exchange or repair of the defective parts. No further claims against us will be accepted. In particular, where statutory provisions are applicable, we will accept no liability for consequential damage arising from this equipment. In the event of a claim under guarantee, please complete this warranty voucher and send it, together with the equipment to be checked, to one of our customer service centres or to the appropriate agent. All equipment must be sent postage-paid for ourselves.

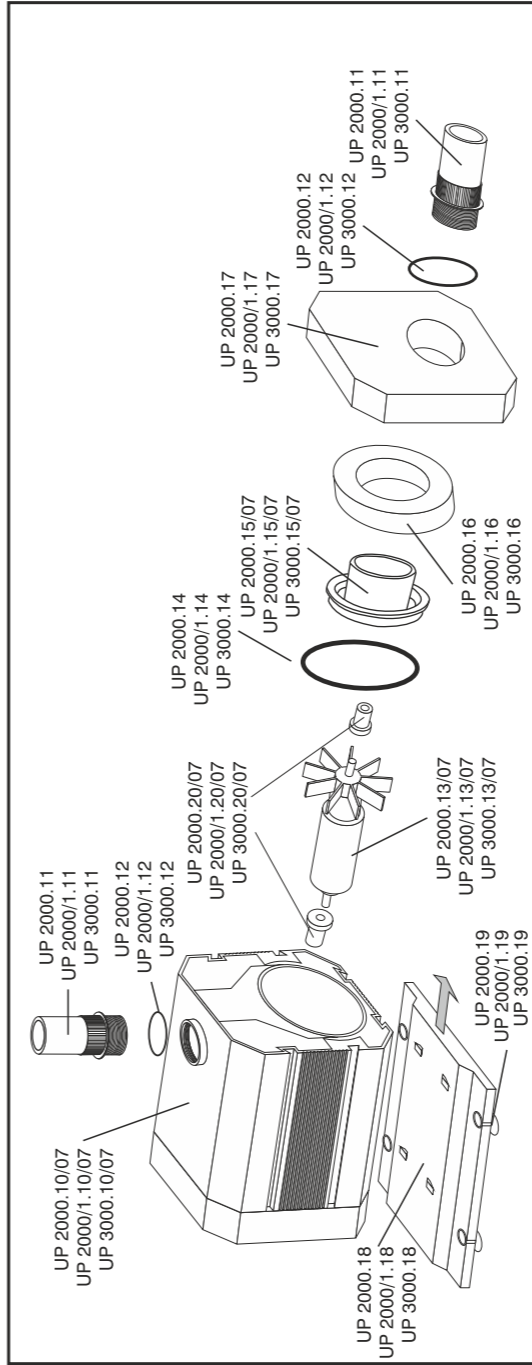
(NL) De eindverbruiker van dit apparaat verlenen wij 24 maanden garantie, die op de dag van levering aan hem ingaat. Voorwaarde is, dat dit garantiebewijs door de detaillist is ingevuld. Onder de garantie vallen materiaal en montagefouten, maar geen schade tengevolge van invloeden van buitenaf of ontstaan door een ondeskundige behandeling. Zij wordt naar onze keuze door remplace of reparatie van defecte onderdelen uitgevoerd. Een weder aansprakelijkheid wij niet. In het bijzonder nemen wij, voorzover de wet dat toelaat, geen verplichtingen op ons voor schade, die door gebruik van dit apparaat ontstaan. Gelieve in geval van garantie het ingevulde bewijs met het te repareren apparaat naar een van onze service-diensten te zenden of naar de door ons erkende vertegenwoordiger. Verzendkosten zijn niet voor onze rekening.

(ESP) Al comprador final de este concedemos 24 meses de garantía, empezando con el día de la entrega al comprador. Condición es que la hoja de garantía este rellenaada por el comerciante. La garantía cubre defectos de material y montaje, pero no daños por influencias exteriores o tratamiento inadecuado. A elección nuestra, cambiamos o reparamos las piezas defectuosas. Rechazamos cualquier otra reclamación, sobre todo no nos responsabilizamos dentro de la legalidad de daños posteriores producidos por este aparato. En el caso de garantía rellenaada junto con el aparato a probar a uno de nuestros de servicio al cliente o a la representación correspondiente. Todos los envíos han de efectuarse franco de porte para nosotros.

(F) Nous assumons une garantie de 24 mois pour l'utilisateur de cet appareil, à partir du jour où il lui fut livré. A condition que ce bon de garantie a été rempli par le commerçant. Cette garantie s'étend aux défauts de matériel et de montage, mais non aux dommages causés par des influences extérieures ou manipulation inappropriée. Elle est assumée selon notre choix par remplacement ou réparation des pièces défectueuses. Il n'existe aucun autre recours envers nous. En particulier, nous n'acceptons aucune responsabilité pour les dommages pouvant être causés par l'emploi de cet appareil. Les cas échéant envoyez le bon de garantie dûment rempli joint à l'appareil défectueux à l'un de nos services réparations ou dépositaire compétent. Tous les envois sont à la charge de l'expéditeur, sans frais de port pour nous.

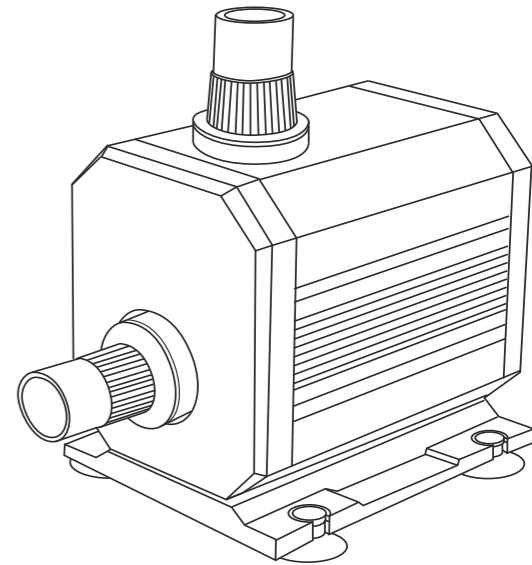
(I) Al compratore finale dell'apparecchio prestiamo 24 mesi di garanzia decorrenti dalla data di consegna. Per la validità della garanzia è importante che la presente cedola venga riempita dal rivenditore. La garanzia è valida per difetti del materiale provocati all'atto del montaggio e non per danni causati da effetti esterni o da uso improprio. La garanzia verrà prestata a nostra scelta mediante sostituzione o con riparazione delle parti difettose. Non potranno essere richieste altre garanzie nei nostri confronti e in particolare, salvo i casi previsti dalla legge, non assumeremo alcuna responsabilità relativa ai danni conseguenti all'uso dell'apparecchio. In caso di difetti durante il periodo di garanzia basta rivolgersi, sempre con la relativa cedola riempita e con l'apparecchio da esaminare, al vostro punto assistenza clienti o alla rappresentanza competente. Tutte le spese di spedizione a noi dirette devono essere eseguite franchi di porto.

Grund der Reklamation / Reason for Complain
Raison de la réclamation / Aard van het defect
Motivo del reclamo / Motivo de la reclamación



UP 2000 • UP2000/1 • UP 3000

Gebrauchsanleitung
Instructions
Mode d'emploi
Gebruiksaanwijzing
Instruzioni
Instucciones



ACHTUNG!
Hinweis: Bitte lesen Sie vor dem ersten Gebrauch der Pumpe aufmerksam die komplette Gebrauchsanleitung durch. Mit der ersten Inbetriebnahme der Pumpe bestätigen Sie, dass Sie die Gebrauchsanleitung gelesen und verstanden haben.

D GEBRAUCHSANLEITUNG Kreiselpumpe UP 2000, UP 2000/1, UP 3000

Die UP-Baureihe zeichnet sich durch vielseitige Anwendungsmöglichkeiten, hohe Leistung und Zuverlässigkeit aus. Durch den Einsatz einer Keramikachse ist die Pumpe für Süßwasser- sowie Meeresaquarien geeignet.

Anbringungshinweise:

Die Pumpe kann sowohl innerhalb wie außerhalb des Wassers eingesetzt werden. Sie ist nicht selbst ansaugend und muß daher bei Betrieb außerhalb stets unter dem Niveau des Wasserspiegels platziert sein. Die Pumpe darf nicht trocken laufen.

Wartung der Kreiselpumpe:

Netzstecker ziehen. Vordere Abdeckung abziehen. Haltering durch Linksdrehen öffnen. Pumpendeckel in gerader Richtung herausnehmen. Achtung, die hochwertige Keramikachse ist bruchempfindlich! Läuferbaugruppe herausnehmen. Alle Teile mit klarem Wasser reinigen und in entsprechender Reihenfolge wieder zusammensetzen.

Bitte beachten Sie:

Die Kreiselpumpe ist nicht für Freilandanlagen geeignet.

Betreiben Sie die Kreiselpumpe über FI-Schutzschaltung < 30 mA. Netzkabel dürfen nicht verändert oder ausgewechselt werden. Vor Wartungs- bzw. Reinigungsarbeiten ist der Netzstecker zu ziehen! Das Netzkabel darf nicht geknickt oder bearbeitet werden oder zum Befestigen der Pumpe verwendet werden. Im Falle eines Defektes am Netzkabel ist die ganze Pumpe an den Händler oder Hersteller einzusenden.

GB **Attention! Please read this manual carefully before you install the pump device. As soon as you power-on the pump for the first time, you agree that you read and understood this manual carefully.**

Instructions for Use UP 2000, UP 2000/1, UP 3000

The UP series stands out for its versatile range of application, high performance and reliability. The shaft of the pump is made of ceramics and therefore it can be used for fresh water as well as for marine water aquariums.

Mounting Instructions:

The UP series can be operated inside the aquarium or in the external filter completely or partially submersed as well as outside of the aquarium with hose

connection. When operated outside of the aquarium, the pump has to be primed and always be placed below water level.

Open fixing ring by turning to the left. Remove pump cover straight on. Attention: the high-quality ceramics shaft is sensitive - be careful not to break it. Remove impeller. Clean all parts with clear water and reassemble accordingly.

Please note:

The pump is not to be used outdoors.

When the pump is operated, please, operate it by using an erth-leakage circuit breaker of <30 mA. The main cables must not be changed or replaced. Remove main cables from socket before doing any maintenance respectively cleaning work. The main cables must not be bent, worked or used to attach the pump. In case of a defective main cables, return the entire pump to the dealer or manufacturer.

F Pompes de brassage UP 2000, UP 2000/1, UP 3000

Les pompes de brassage Aquatic Nature se caractèrisent par l'ètendue de leurs capacitès, leurs grandes performances et une haute qualité. Leur axe en cèramique permet un emploi en eau douce comme en eau de mer.

Indications

Ce type de pompe peut être placè dans l'eau ou hors de l'eau. Elles ne s'amorcent pas automatiquement. Pour cette raison, il convient de les placer en dessous du niveau d'eau lorsque vous les employez hors de l'eau.

Attention, les pompes ne doivent jamais fonctionner à sec.

Entretien de la pompe de brassage

Retirer la prise. Retirer le couvercle avant. Faire tourner la fixation vers la gauche pour ouvrir la pompe. Retirer le carter de la pompe en le tirant à l'horizontal. Attention, l'axe en cèramique de haute qualité est fragile. Placer ces pièces à l'eau claire et les replacer dans l'ordre correspondant.

Prècautions d'emploi

Retirer la prise avant toutes manipulations sur la pompe. La pompe de brassage n'est pas une pompe extérieure de bassin. Faire fonctionner la pompe sur un circuit électrique ayant un fusible indépendant < 30 mA.

Ne pas modifier ou changer le cable électrique. Le cable électrique ne doit pas être pliè ou être employer pour fixer la pompe. En cas de mauvais fonctionnement de l'appareil ou du cable électrique, veuillez le renvoyer à votre point de vente. Sous rèsèrve de modifications techniques.

NL Gebruiksaanwijzing Circulatiepomp UP 2000, UP 2000/1, UP 3000

De UP-reeks kenmerkt zich door haar veelzijdige aanwendingsmogelijkheden, hoog debiet en betrouwbaarheid.

De met een keramiekas uitgeruste UP-pompen zijn zowel voor zoet- als zeewateraquaria geschikt.

Het gebruik

De pomp kan zowel in als naast het aquarium (filter) geplaatst worden. Let wel, de pomp is niet van het zelfaanzuigend type en moet daarom steeds onder het waterniveau van het aquarium (filter) geplaatst worden. De pomp mag absoluut niet droog lopen.

Het onderhoud van de pomp

De netstekker uittrekken. De voorplaat afnemen. De sluiting door naar links te draaien openen. De sluiting afnemen. Opgelet, de hoogwaardige keramiekas is zeer breekbaar, dus niet wringen. De as eruïtnemen.

Alle delen met zuiver water reinigen en in de juiste volgorde terugplaatsen.

Opgepast

De pomp kan niet buiten gebruikt worden.

De aansluiting moet gebeuren waar een veriesstroomschakelaar van < 30 mA aanwezig is. De snoeren mogen niet veranderd of afgesneden worden.

Bij onderhoud steeds de netstekker uit het stopcontact trekken. Het snoer mag niet gebruikt worden als dragend gedeelte voor de pomp. Mocht er een defect zijn aan het snoer, stuur dan de complete pomp terug naar handelaar. Onder voorbehoud van technische veranderingen.

I Inetruzioni per l'uso Pompa di circolazione UP 2000, UP 2000/I, UP 3000

La gamma UP si caratterizza per l'estrema versalità, l'alta portata e l'affidabilità. Le pompe tipo UP ad asse ceramica sono adatte ad acquari di acqua dolce o marina.

L'uso

La pompa può essere sistemata dentro fuori l'acquario (filtro). Non trattandosi di pompa ad aspirazione va sempre sistemata sempre sotto il llveilo dell'acquario (filtro). Non lasciare "a secco"

la pompa.

Interventi di manutenzione

Staccare la spina. Togliere la placca. L'apertura ottiene facendo girare il dispositivo di chiusura a sinistra.

Asportare tale dispositivo. Si ricorda che l'asse in ceramica è estremamente fragile, per cui consigliamo di non sottoporre l'asse a movimenti bruschi. Asportare l'asse. Sottoporre tutti i componenti ad un lavaggio con acqua pura e rimettere i componenti nel loro posto.

Attenzione

Non usare all'esterno le pompa

Effettuare il collegamento in presenza di un interruttore elettrico di < 30 mA.

Non sostituirle o tagliare cavi. Prima di ogni intervento, staccare la spina dall'interruttore. Il cavo non può fare da supporto della pompa. In casi di difetto del cavo, spedire l'intera pompa al rivenditore.

ESP Modo de empleo Bomba de circulacion UP 2000, UP 2000/1, UP 3000

La serie UP se caracteriza por sus variadas posibilidades de utilización, elevado caudal y fiabilidad. Las bombas UP equipadas con eje de ceramica pueden ser utilizadas tanto para acuarios de aqua salada como de aqua dulce.

Utilizacion

La bomba puede ser utilizada tanto dentro del acuario como junto al acuario (filtro). Atención, la bomba no es del tipo de autosucción y por ello, siempre debe ser colocado por debajo del nivel de agua del acuario (filtro). En ningún caso la bomba puede girar en seco.

Mantenimiento de la bomba

Retirar el enchufe de la toma de corriente. Retirar la plancha anterior. Abrir el cierre girándolo hacia la izquierda. Retirar el cierre. Atención: el eje de cerámica de alta calidad es muy frágil, no hay que torcerlo. Sacar el eje. Limpiar todas las piezas con agua corriente y volver a montarlas en el orden correspondiente.

Atención

La bomba no puede ser utilizada en el exterior.

La conexión se debe efectuar en un circuito en donde se haya colocado un disyuntor de < 30 mA. Los cables no pueden ser modificados o cortados. Cuando se efectúen trabajos mantenimiento, retirar siempre el enchufe de la toma de corriente. El cable no puede ser utilizado como elemento portador de la bomba. Si hubiera algun defecto en el cable, devuelva la bomba completa al distribuidor. Bajo reserva de modificaciones técnicas.