



BlueMarine®

Chiller 200, 400, 800, 1200, 2000

Instruction Manual

GB

Gebrauchsanweisung

D

Mode d'Emploi

F

Gebbruiksaanwijzing

NL

Instruction Manual

Model	Blue Marine Chiller 200
Rated Voltage	220-240V
Rated Frequency	50Hz
Working Current	0,6A
Power	150W (1/20PK)
Watertemperature Before Refrigeration	28°C (Ambient Temperature 30°C)
Refrigeration Time	20 hours
Watertemperature After Refrigeration	16°C (water volume 100L)
Watertemperature After Refrigeration	22°C (water volume 200L)
Refrigerant	R134a
Refrigerant Weight	110g
Rate of Flow	200-1000L/h
Weight	9,2kg
Size	338 x 218 x 325mm
<p>The refrigeration performance test is done at room temperature of 30°C, and water temperature of 28°C, the set temperature is 16 °c and the water refrigerated is 100 and 200L. When water volume is reduced, the water temperature will get lower.</p>	

Model	Blue Marine Chiller 400
Rated Voltage	220-240V
Rated Frequency	50Hz
Working Current	1,1A
Power	170W (1/10HP)
Watertemperature Before Refrigeration	28°C (Ambient Temperature 30°C)
Refrigeration Time	20 hours
Watertemperature After Refrigeration	16°C (water volume 150L)
Watertemperature After Refrigeration	22°C (water volume 300L)
Refrigerant	R134a
Refrigerant Weight	180-200g
Rate of Flow	250-1200L/h
Weight	15kg
Size	420 x 248 x 365mm
<p>The refrigeration performance test is done at room temperature of 30°C, and water temperature of 28°C, the set temperature is 16 °c and the water refrigerated is 150 and 300L. When water volume is reduced, the water temperature will get lower.</p>	

Model	Blue Marine Chiller 800
Rated Voltage	220-240V
Rated Frequency	50Hz
Working Current	1,8A
Power	260W (1/4HP)
Watertemperature Before Refrigeration	28°C (Ambient Temperature 30°C)
Refrigeration Time	20 hours
Watertemperature After Refrigeration	18°C (water volume 300L)
Watertemperature After Refrigeration	23°C (water volume 600L)
Refrigerant	R134a
Refrigerant Weight	220g
Rate of Flow	1000-2500L/h
Weight	18.6kg
Size	448 x 330 x 440mm
<p>The refrigeration performance test is done at room temperature of 30°C, and water temperature of 28°C, the set temperature is 16 °c and the water refrigerated is 300 and 600L. When water volume is reduced, the water temperature will get lower.</p>	

Model	Blue Marine Chiller 1200
Rated Voltage	220-240V
Rated Frequency	50Hz
Working Current	2,4A
Power	420W (1/2PK)
Watertemperature Before Refrigeration	28°C (Ambient Temperature 30°C)
Refrigeration Time	20 hours
Watertemperature After Refrigeration	18°C (water volume 500L)
Watertemperature After Refrigeration	23°C (water volume 1000L)
Refrigerant	R134a
Refrigerant Weight	260g
Rate of Flow	1200-3000L/h
Weight	22kg
Size	475 x 360 x 490mm
The refrigeration performance test is done at room temperature of 30°C, and water temperature of 28°C, the set temperature is 16 °c and the water refrigerated is 500 and 1000L. When water volume is reduced, the water temperature will get lower.	

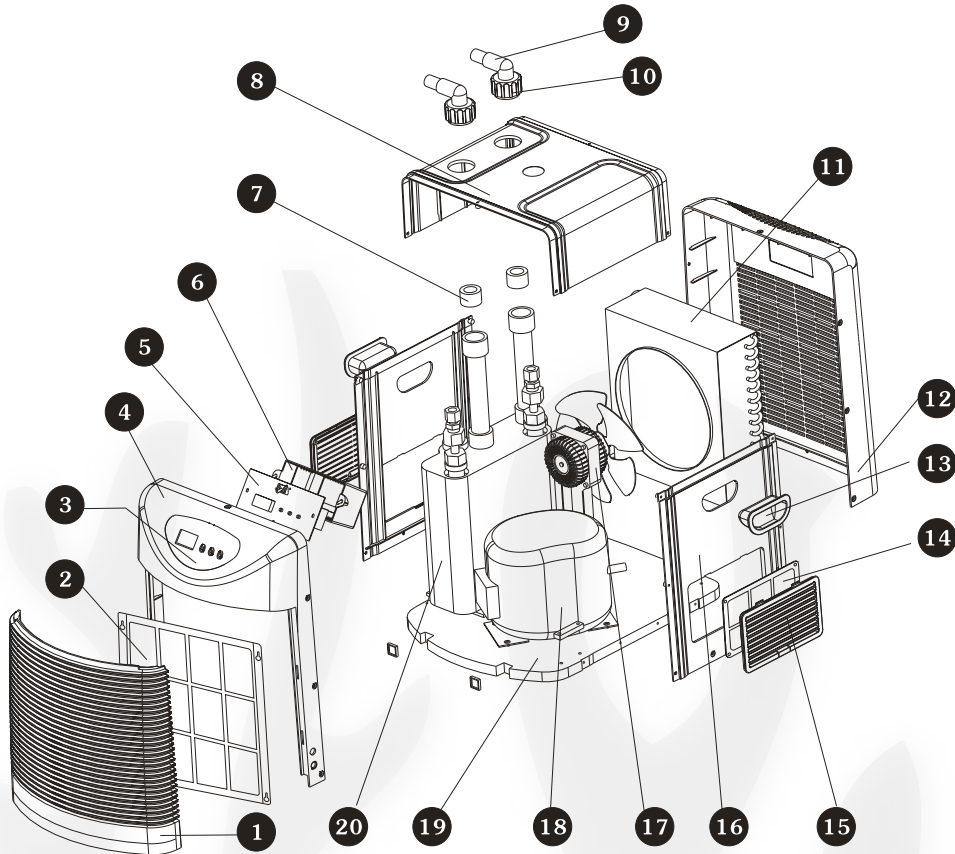
Model	Blue Marine Chiller 2000
Rated Voltage	220-240V
Rated Frequency	50Hz
Working Current	3,2A
Power	550W (1PK)
Watertemperature Before Refrigeration	28°C (Ambient Temperature 30°C)
Refrigeration Time	20 hours
Watertemperature After Refrigeration	14°C - 16°C (water volume 1000L)
Watertemperature After Refrigeration	21°C - 22°C (water volume 2000L)
Refrigerant	R134a
Refrigerant Weight	420-450g
Rate of Flow	1500-4000L/h
Weight	31.3kg
Size	520 x 400 x 480mm
The refrigeration performance test is done at room temperature of 30°C, and water temperature of 28°C, the set temperature is 16 °c and the water refrigerated is 1000 and 2000L. When water volume is reduced, the water temperature will get lower.	

Safety

1. Read this manual before installing the device.
2. Ensure the voltage on the label of the chiller matches with your mains supply.
3. Connect the chiller only to a grounded wall socket, which is connected to a RCD.
4. Damage to the cable or plug must be repaired through your dealer.
5. This appliance is not intended for use by persons (including children) with reduced physical, sensory or mental capabilities, or lack of experience and knowledge, unless they have been given supervision or instruction concerning use of the appliance by a person responsible for their safety. Special care should be taken with the use of electrical equipment by or near children.

Part list

- ❶ Front draft hood ❷ Filter (Front draft hood) ❸ Control & command panel
 ❹ Front cover ❺ Circuit board ❻ Back cover of circuit board ❼ Seal sleeve
 ❽ Top cover ❾ Pipe connector ❿ Nut ⓫ Condenser ⓬ Back cover
 ⓭ Handle ⓮ Filter (side draft hood) ⓯ Side draft hood ⓰ Middle nether cover ⓱ Fan motor
 ⓲ Compressor ⓳ Base ⓴ Tank (evaporator)



Expressions (Terms and symbols)



This symbol advises you of an item which should be noted (including danger and warning).



This term indicates the possibility that continuing to work while ignoring this attention, or working incorrectly without full understanding, may cause personal injury or equipment damage.



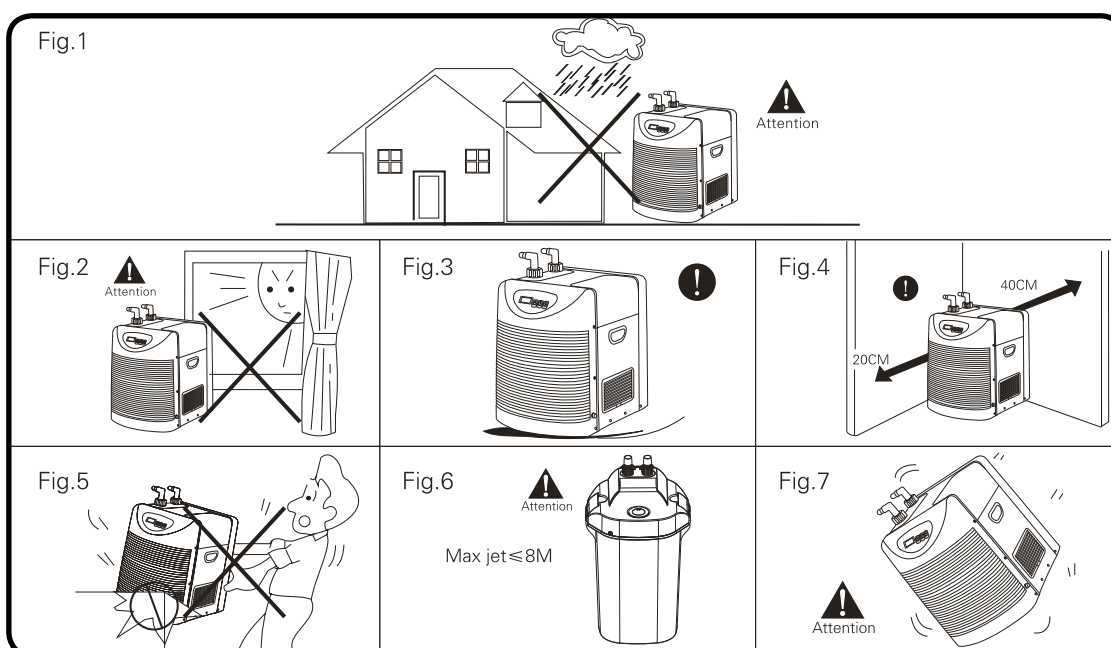
This symbol advises you of an action which must be taken (is mandatory) in order to avoid danger.



This symbol advises you of an action which must not be taken (is mandatory) in order to avoid danger.

Positioning of the chiller

1. Position the chiller on a dry, well ventilated location. Keep chiller far away from inflammable products, heat sources, avoid direct sunlight, moist and dust
2. Position the device horizontal on a stable surface.
3. Maintain a distance of at least 30 cm from wall or other obstacles to ensure a free flow of air to cool the unit.
4. Do not cover the unit when it is in operation.
5. Avoid shocks and vibrations.
6. Do not keep the unit upside down or under an angle, this can cause damage to the unit. If you need to tilt the unit, for example to drain the unit, make sure the unit is switched off and the plug is disconnected. Drain the unit and put it upright immediately after you are done. Wait at least 20 minutes before putting the chiller back in operation.



Installation:

1. The chiller is not equipped with an internal pump and hence should be connected to an external pump or filter (not included). Check the table with specifications for the pump capacity needed for your type of chiller. The head of the pump should not exceed 8 meters. The use of an unsuited pump can cause leakage or damage to the chiller.
2. The chiller can be placed out of sight, for example in a cabinet under the aquarium. However the cabinet must have ventilation openings, which ensure a free airflow to and from the unit for cooling purposes.
3. The chiller must be feed with clean water. The best practice is to connect the chiller to the return of the filter so that the chiller is fed with purified, clean water. Polluted water can contaminate the evaporator; in this case the cooling efficiency is adversely affected.
4. Check all connections on leakages and ensure a sufficient flow of water through the chiller before setting the chiller in operation.



Operating the unit:

The display for the temperature (3) can alternately display the water temperature and the set temperature. Push the SET button on the control panel briefly. Indicator (2) blinks when the set temperature is displayed and is off when the water temperature is displayed.

Set the temperature:

Push the SET button for 3 seconds to switch to the program mode. The temperature last set is displayed. Change the temperature with the arrow buttons to the desired value. You can set a temperature 3° and 32°C. You can store the settings by pushing the SET button for 3 seconds or to wait for 8 seconds. After saving the settings the displays shows the actual water temperature.

Adjust temperature deviation:

If the actual water temperature deviates from the reading on the chiller this can be corrected as follows: Push both arrow buttons for 6 seconds simultaneously until the display starts to blink. Then push the arrow down button or arrow up button to correct the deviation. The temperature can be adjusted with -1,5°C to +1,5°C maximum.

Automatic overcharge shutdown:

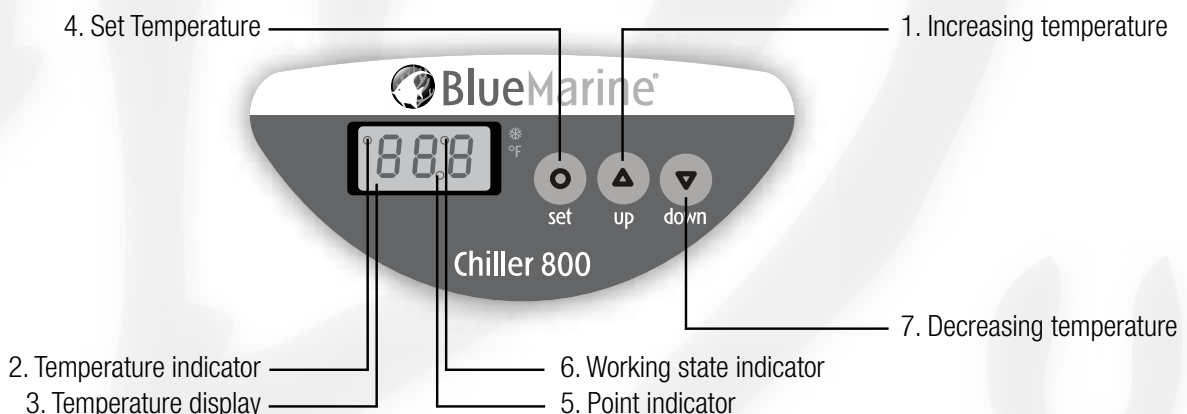
The chiller is equipped with an automatic overcharge shutdown safety feature. The chiller needs 3 minutes before it can be restarted after an automatic shutdown. The restart procedure will take about 1 minute.

Automatic operation of the compressor:

As soon as the water temperature is 1°C above the temperature set and the compressor is not running for 3minutes at the same time, the compressor will restart automatically. The compressor will stop automatically as soon as the set value is reached. The indicator (6) in the top of the display illuminates when the compressor is running and goes out when the compressor stops. The same indicator blinks during the 3 minutes cool-down time after an automatic shutdown due to overcharge.

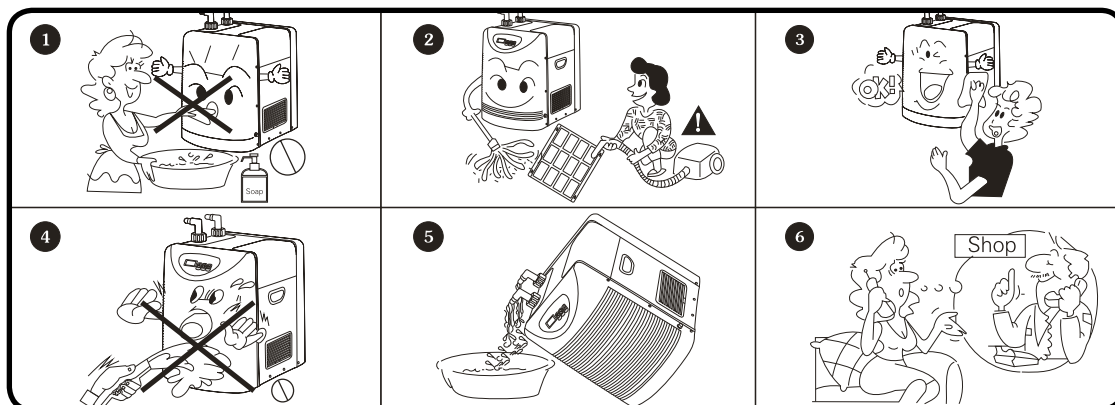
P1 or P2 is displayed:

When a problem with the temperature sensor occurs and the chiller has been shut down by the automatic overcharge safety feature, P1 or P2 is displayed.



Cleaning and maintenance:

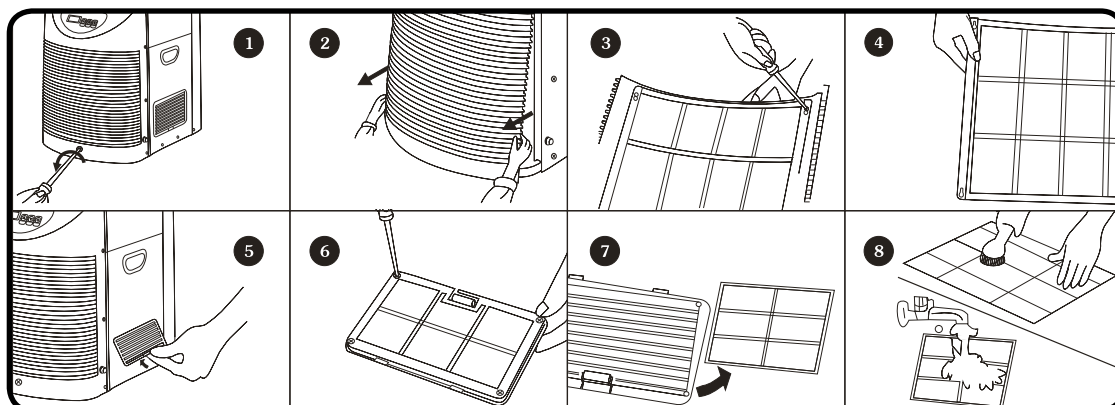
To secure an optimal flow of water through the chiller the external pump or filter unit must be cleaned and maintained in accordance with the manufacturers instructions.



Chiller maintenance:

Switch the chiller off and disconnect the plug from the wall socket.

Remove dust from the ventilation opening on the front and from the air inlet and exhaust. Use a brush or vacuum cleaner, do not use foreign objects or wires to clean the grids.



Cleaning the air filters:

Remove the screws from the grid on the front (turn screws anti clockwise).

Hold the grid with both hands and remove it carefully.

Remove the screws from the air filters (turn screws anti clockwise).

Remove the air filter.

Remove dust with a brush or a vacuum cleaner.

Reinstall components in reversed order.

You can clean the unit with a soft cloth. Do not use aggressive cleaning agents.

Warranty

This warranty is valid for 2 year on materials and incorrect construction. Only units with a fully filled in warranty slip and official till receipt showing date of purchase will be considered. You must supply the entire unit with accessories in the event of a warranty claim. We will inform you on receipt whether the unit will be repaired or replaced. We accept no responsibility for damage as a result of incorrect use of the unit. Breakages of parts not due to defects ex factory are not covered by this warranty.

Recycle information

The symbol of the barred bin printed on the product means that it must be collected separately from other rubbish when it will not be anymore in use. The user, at the end of the life of the product, will have to bring it to a proper rubbish collection center for electric and electrical devices. Alternatively you can return the used product to the seller at the moment you buy a new unit, but only in proportion 1 to 1, a differentiated refuse collection is environmentally friendly and it helps the recycling of the materials, any other collection procedure is unlawful and will be subject to the law in force.

Gebrauchsanweisung

Modell	Blue Marine Chiller 200
Nominale Nennspannung	220-240V
Nominale Nennfrequenz	50Hz
Stromverbrauch	0,6Amp
Nennleistung	150W (1/20PS)
Wassertemperatur vor Kühlung	28°C (Umgebungstemperatur 30°C)
Abkühlzeit	20 Stunden
Wassertemperatur nach Kühlung	16°C (Wasservolumen 100L)
Wassertemperatur nach Kühlung	22°C (Wasservolumen 200L)
Kühlmittel	R134a
Kühlmittelgewicht	110Gramm
Wasserdurchlauf	200-1000 L/St.
Gewicht	9,2 Kg
Maße	338 x 218 x 325mm
<p>Der Kühlttest wurde bei einer Raumtemperatur von 30°C und einer Wassertemperatur von 28°C durchgeführt. Die Richttemperatur beträgt 16°C und das gekühlte Wasservolumen 100 und 200l. Bei kleineren Wassermengen ist die Wassertemperatur niedriger.</p>	

Modell	Blue Marine Chiller 400
Nominale Nennspannung	220-240V
Nominale Nennfrequenz	50Hz
Stromverbrauch	1,1Amp
Nennleistung	170W (1/10HP)
Wassertemperatur vor Kühlung	28°C (Umgebungstemperatur 30°C)
Abkühlzeit	20 Stunden
Wassertemperatur nach Kühlung	16°C (Wasservolumen 150L)
Wassertemperatur nach Kühlung	22°C (Wasservolumen 300L)
Kühlmittel	R134a
Kühlmittelgewicht	180-200Gramm
Wasserdurchlauf	250-1200 L/St.
Gewicht	15 Kg
Maße	420 x 248 x 365mm
<p>Der Kühlttest wurde bei einer Raumtemperatur von 30°C und einer Wassertemperatur von 28°C durchgeführt. Die Richttemperatur beträgt 16°C und das gekühlte Wasservolumen 150 und 300l. Bei kleineren Wassermengen ist die Wassertemperatur niedriger.</p>	

Modell	Blue Marine Chiller 800
Nominale Nennspannung	220-240V
Nominale Nennfrequenz	50Hz
Stromverbrauch	1,8Amp
Nennleistung	260W (1/4HP)
Wassertemperatur vor Kühlung	28°C (Umgebungstemperatur 30°C)
Abkühlzeit	20 Stunden
Wassertemperatur nach Kühlung	18°C (Wasservolumen 300L)
Wassertemperatur nach Kühlung	23°C (Wasservolumen 600L)
Kühlmittel	R134a
Kühlmittelgewicht	220Gramm
Wasserdurchlauf	1000-2500 L/St.
Gewicht	18,6 Kg
Maße	448 x 330 x 440mm
<p>Der Kühlttest wurde bei einer Raumtemperatur von 30°C und einer Wassertemperatur von 28°C durchgeführt. Die Richttemperatur beträgt 16°C und das gekühlte Wasservolumen 300 und 600l. Bei kleineren Wassermengen ist die Wassertemperatur niedriger.</p>	

Modell	Blue Marine Chiller 1200
Nominale Nennspannung	220-240V
Nominale Nennfrequenz	50Hz
Stromverbrauch	2,4Amp
Nennleistung	420W (1/2PS)
Wassertemperatur vor Kühlung	28°C (Umgebungstemperatur 30°C)
Abkühlzeit	20 Stunden
Wassertemperatur nach Kühlung	18°C (Wasservolumen 500L)
Wassertemperatur nach Kühlung	23°C (Wasservolumen 1000L)
Kühlmittel	R134a
Kühlmittelgewicht	260Gramm
Wasserdurchlauf	1200-3000 L/St.
Gewicht	22 Kg
Maße	475 x 360 x 490mm
Der Kühlttest wurde bei einer Raumtemperatur von 30°C und einer Wassertemperatur von 28°C durchgeführt. Die Richttemperatur beträgt 16°C und das gekühlte Wasservolumen 500 und 1000l. Bei kleineren Wassermengen ist die Wassertemperatur niedriger.	

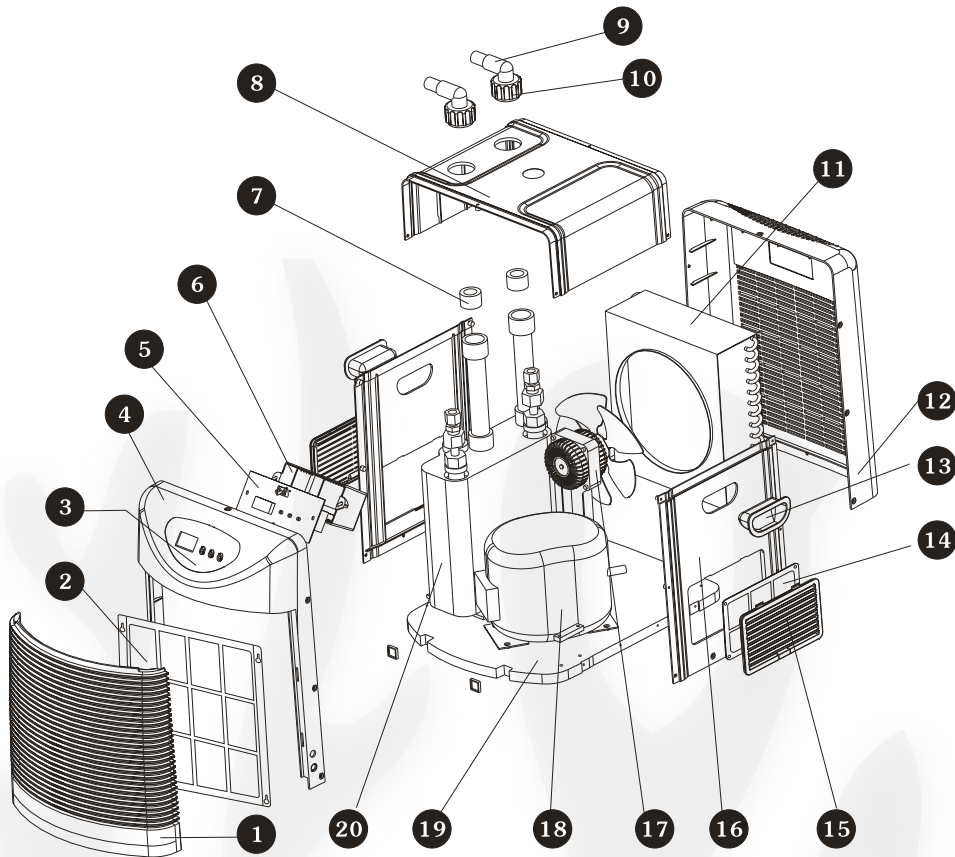
Modell	Blue Marine Chiller 2000
Nominale Nennspannung	220-240V
Nominale Nennfrequenz	50Hz
Stromverbrauch	3,2Amp
Nennleistung	550W (1PS)
Wassertemperatur vor Kühlung	28°C (Umgebungstemperatur 30°C)
Abkühlzeit	20 Stunden
Wassertemperatur nach Kühlung	14°C - 16°C (Wasservolumen 1000L)
Wassertemperatur nach Kühlung	21°C - 22°C (Wasservolumen 2000L)
Kühlmittel	R134a
Kühlmittelgewicht	420-450Gramm
Wasserdurchlauf	1500-4000 L/St.
Gewicht	31,3 Kg
Maße	520 x 400 x 480mm
Der Kühlttest wurde bei einer Raumtemperatur von 30°C und einer Wassertemperatur von 28°C durchgeführt. Die Richttemperatur beträgt 16°C und das gekühlte Wasservolumen 1000 und 2000l. Bei kleineren Wassermengen ist die Wassertemperatur niedriger.	

Sicherheit

1. Lesen Sie vor der Inbetriebnahme des Gerätes die Gebrauchsanweisung sorgfältig durch.
2. Stellen Sie sicher, dass die Netzspannung auf dem Etikett des Kühlers mit der Netzspannung übereinstimmt.
3. Schließen Sie den Kühler nur an einer geerdete Steckdose mit Fi- Schutzschalter an
4. Bei Schäden am Kabel oder am Stecker, müssen Sie diese von Ihrem Händler reparieren lassen.
5. Diese Geräte eignen sich nicht für eine Nutzung durch Personen (einschließlich Kindern) mit eingeschränkten physischen, sensorischen oder mentalen Fähigkeiten, bzw. mit mangelnder Erfahrung, bzw. mangelndem Wissen, es sei denn, sie werden durch eine für ihre Sicherheit verantwortliche Person bei der Nutzung beaufsichtigt oder vorher im Umgang mit den Geräten unterrichtet. Wenn elektrische Geräte in der Nähe von Kindern betrieben werden, ist besondere Vorsicht geboten.

Teilleiste

- ① Gitter Frontplatte ② Filter Platte (Frontplatte) ③ Bedienungs Schirm
- ④ Frontplatte ⑤ Platine ⑥ Rückseite von Platine ⑦ Dichtungsring
- ⑧ Obenabdeckung ⑨ Schlauchtule ⑩ Befestigungsschraube ⑪ Kondensator
- ⑫ Rückwand ⑬ Handgriff ⑭ Filter Seitenteil ⑮ Seitenteil Gitter ⑯ Seitenteil ⑰ Ventilatormotor
- ⑱ Kompressor ⑲ Grundplatte ⑳ Kondenswasser Auffangbehälter



Warnsymbole



Dieses Symbol macht auf einen wichtigen Punkt aufmerksam, den Sie beachten müssen (allgemeine Warnung).



Dieser ergänzende Text macht auf die Risiken aufmerksam, sowohl Körperverletzungen als auch Sachschäden, wenn Sie ohne Beachtung dieser Warnung weiter arbeiten.



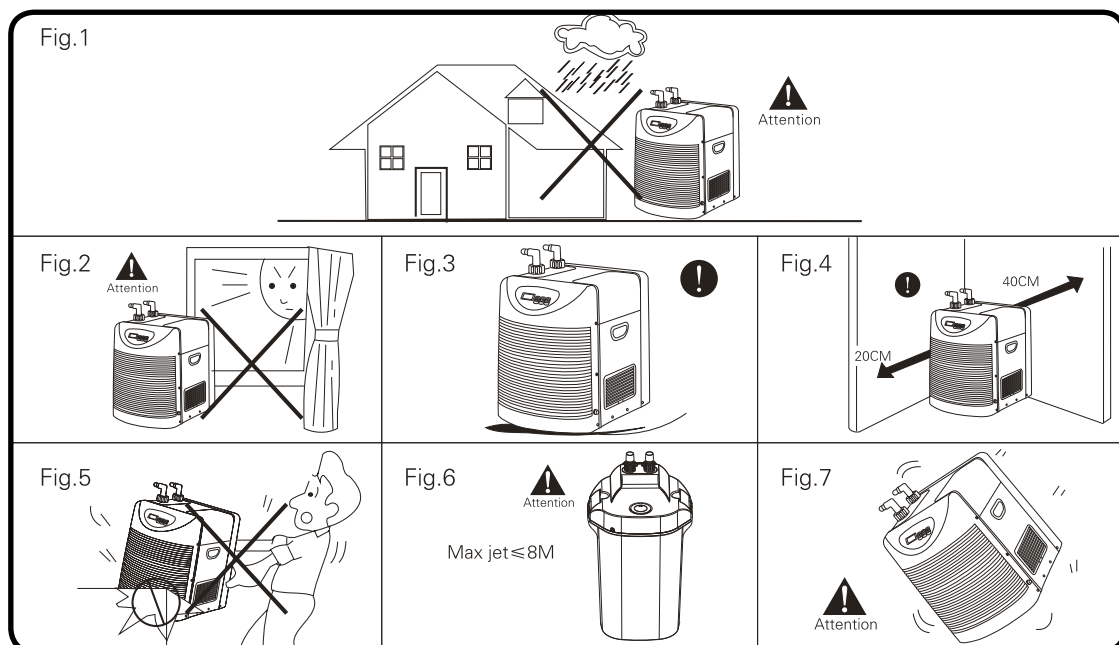
Dieses Symbol weist auf eine Handlung hin, die Sie vornehmen (müssen) um bestimmte Risiken auszuschließen.



Dieses Verbotssymbol weist auf eine Handlung hin, die Sie nicht vornehmen dürfen (verboten) um bestimmte Risiken auszuschließen.

Platzierung des Kühlers

1. Platzieren Sie den Kühler an einem trockenen, gut belüfteten Ort. Stellen Sie den Kühler nicht in der Nähe von leichtentflammbare Produkte, starke Wärmequellen, direktem Sonnenlicht, Feuchtigkeit und Staub auf.
2. Platzieren Sie das Gerät horizontal auf einer stabilen Oberfläche.
3. Stellen Sie das Gerät so auf dass es mindestens 30 cm von einer Mauer oder andere Hindernisse entfernt ist, um eine freie Luftzirkulation zu ermöglichen, damit das Gerät gekühlt wird.
4. Decken Sie den Kühler nicht ab, solange er in Betrieb ist.
5. Vermeiden Sie Erschütterungen.
6. Das Gerät nicht auf den Kopf stellen und nicht schütteln, damit keine Schäden entstehen können. Wenn Sie das Gerät doch schütteln müssen, um zum Beispiel Wasser ablaufen zu lassen, dann tun Sie dies nur bei einem ausgeschalteten Gerät und bringen Sie dieses anschließend umgehend wieder in die korrekte Position. Warten Sie mindestens 20 Minuten, bevor Sie das Gerät wieder einschalten.



Installation:

1. Der Kühler ist nicht mit einer Pumpe ausgestattet und muss deshalb an eine Pumpe oder einen Aussenfilter (nicht mitgeliefert) angeschlossen werden. In der Tabelle finden Sie den für die benötigte Pumpenkapazität geeigneten Kühler. Die Förderhöhe der angeschlossene Pumpe darf nicht mehr als 8 Meter betragen. Die Installation einer nicht geeignete Pumpe kann zu Schäden und Lecks führen.
2. Der Kühler kann außer Sicht platziert werden, zum Beispiel in einem Schrank unter dem Aquarium. Dieser muss aber mit Ventilationsgittern ausgestattet sein, die einen uneingeschränkten Luftstrom garantieren.
3. Der Kühler sollte mit sauberem Wasser gefüllt werden. Die beste Methode ist, den Kühler am Ausgang des Filters anzuschließen, sodass der Kühler mit gefiltertem Wasser gefüllt wird. Verunreinigtes Wasser kann den Verdampfer verschmutzen, was den Kühleffekt negativ beeinflussen kann.
4. Kontrollieren Sie bei der Inbetriebnahme die Anschlüsse auf Lecks und stellen Sie sicher, dass die Pumpe ausreichend Wasser durch den Kühler strömen lässt.

Funktionsweise:

Das Display für die Temperatur (3) kann abwechselnd die Wassertemperatur und die eingestellte Temperatur anzeigen. Drücken Sie die SET-Taste auf das Bedienungspanel. Die Lampe (2) blinkt, wenn die eingestellte Temperatur angezeigt wird und erlischt wieder, wenn die Wassertemperatur angezeigt wird.

Temperatur einstellen:

Drücken Sie 3 Sekunden auf die SET-Taste, um die Programmierfunktion zu aktivieren. Die zuletzt eingestellte Temperatur erscheint auf dem Display. Stellen Sie mithilfe der Pfeiltastatur die gewünschte Temperatur ein. Sie können eine Temperatur zwischen 3° und 32°C speichern, indem Sie die SET-Taste 3 Sekunden eingedrückt halten oder indem sie mindestens 8 Sekunden warten. Nach dem Speichern zeigt das Display die aktuelle Wassertemperatur an.

Temperaturabweichungen korrigieren:

Wenn die wirkliche Temperatur von der Temperatur auf dem Display abweicht, können Sie die Abweichung wie folgt beheben: Drücken Sie 6 Sekunden gleichzeitig auf beide Pfeil-Tasten bis das Display blinkt. Drücken Sie dann auf einen der beiden Pfeil-Tasten, um die Abweichung zu beheben. Die Temperatur kann um maximal -1,5°C bis +1,5°C geändert werden.

Überlastungsschutz:

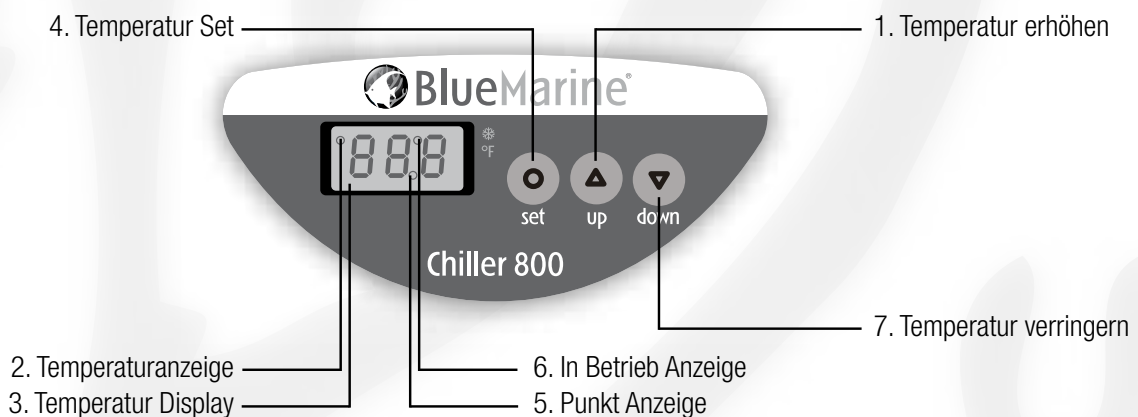
Der Kühler ist mit einem Überlastungsschutz ausgestattet. Der Kühl Kompressor benötigt 3 Minuten nach einem Reset, um neu gestartet zu werden. Der erste Neustart dauert ca. 1 Minute.

Automatisches Ein- und Ausschalten des Kompressors:

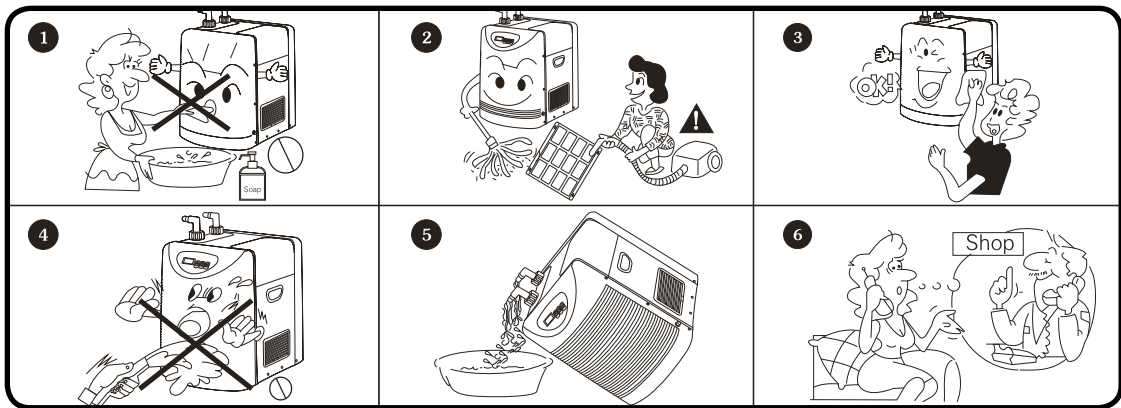
Wenn der Kühl Kompressor länger als 3 Minuten stoppt und die Wassertemperatur 1°C über der eingestellten Temperatur liegt, dann startet der Kompressor automatisch neu. Der Kompressor stoppt sobald die Wassertemperatur den eingestellten Wert erreicht. Die Display-Lampe brennt solange der Kompressor in Betrieb ist und erlischt, sobald dieser ausgeschaltet ist. Die gleiche Lampe blinkt während der dreiminütigen Wartezeit nach einer Überbelastung.

Display-Anzeige P1 oder P2:

Sobald der Kühler aufgrund eines Problems mit dem Temperaturfühler automatisch ausgeschaltet wird, erscheint der Code P1 oder P2 auf dem Display.

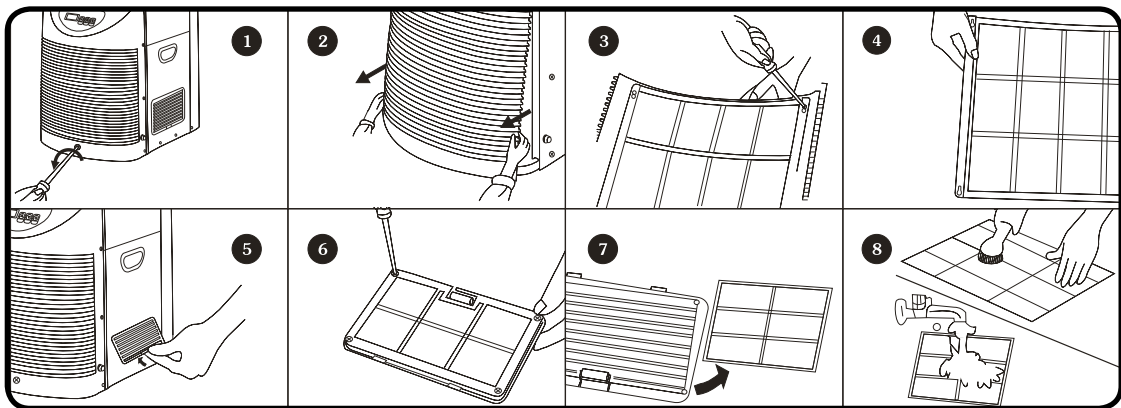
**Reinigung und Wartung:**

Um eine optimale Wasserzirkulation zu garantieren, muss die Pumpe oder der Aussenfilter, der/ die benutzt wird, für die Kühlung des Kühlers regelmäßig gemäß der Gebrauchsanweisung des betroffenen Gerätes gereinigt werden.



Wartung des Kühlers:

Schalten Sie den Kühler aus und ziehen Sie den Stecker aus der Steckdose. Entfernen Sie den Staub an der Vorderseite des Gitters, von der Luftzufuhr und vom Luftzufuhrgitter. Verwenden Sie hierfür eine Bürste oder einen Staubsauger. Stecken Sie keine scharfe Gegenstände oder andere Gegenstände in das Gitter.



Reinigung des Luftfilters

Entfernen Sie die Schrauben an der Vorderseite des Gitters (Schrauben nach links drehen).
 Nehmen Sie das Gitter vorsichtig mit zwei Hände heraus.
 Entfernen Sie die Schrauben des Luftfilters (Schrauben nach links drehen).
 Entfernen Sie den Luftfilter.
 Staub mithilfe einer Bürste oder eines Staubsaugers gründlich entfernen.
 Bauteile in umgekehrter Reihenfolge wieder montieren.

Garantie

2 Jahre Werksgarantie auf Material- und Montagefehler. Nur Geräte mit vollständig ausgefülltem Garantieschein und Kassenbon mit Kaufdatum fallen unter der Garantie. Das Gerät ist jeweils komplett mit Zubehör einzureichen. Wir entscheiden bei Erhalt des Gerätes, ob das Gerät repariert oder ausgetauscht wird.

Wir haften nicht für Schäden infolge des unsachgemäßen Einsatzes des Gerätes. Bruchschäden an Teilen durch eigenes Verschulden sind von der Garantie ausgeschlossen.

Recycling Informationen

Das Kennzeichen auf der Verpackung bedeutet, dass es getrennt von normalem Müll gesammelt werden muss, wenn das Gerät nicht mehr nutzbar ist. Wenn das Produkt beschädigt ist, muss der Besitzer es zu einem Sammelpunkt für elektrische Haushaltsgeräte bringen. Oder wenn der/die Besitzer/in ein neues Gerät kaufen möchte, kann er/sie das alte Gerät beim Verkäufer hinterlassen. Nur 1 zu 1 austauschbar. Getrennte Sammlung ist umweltfreundlich und trägt dazu bei, alte Materialien wieder nutzbar zu machen. Jede andere Vorgehensweise ist rechtswidrig.

Mode d'Emploi

Modèle	Blue Marine Chiller 200
Puissance V	220-240V
Fréquence Hz	50Hz
Intensité de fonctionnement	0,6A
Puissance W	150W (1/20PK)
Température de l'eau avant Réfrigération	28°C (Température ambiante 30°C)
Temps de refrigeration	20 heures
Température de l'eau après Réfrigération	16°C (Volume d'eau 100 L)
Température de l'eau après Réfrigération	22°C (Volume d'eau 200 L)
Type de gaz réfrigérant	R134a
Poids du gaz Réfrigérant	110g
Débit	200-1000L/h
Poids	9,2kg
Dimensions	338 x 218 x 325mm
<p>La performance de réfrigération est testée à une température ambiante de 30°C et une eau à 28°C, the température programmée est de 16°C sur un volume d'eau de 100 à 200 L. Si le volume est inférieur, la température sera plus basse.</p>	

Modèle	Blue Marine Chiller 400
Puissance V	220-240V
Fréquence Hz	50Hz
Intensité de fonctionnement	1,1A
Puissance W	170W (1/10HP)
Température de l'eau avant Réfrigération	28°C (Température ambiante 30°C)
Temps de refrigeration	20 heures
Température de l'eau après Réfrigération	16°C (Volume d'eau 150L)
Température de l'eau après Réfrigération	22°C (Volume d'eau 300L)
Type de gaz réfrigérant	R134a
Poids du gaz Réfrigérant	180-200g
Débit	250-1200L/h
Poids	15kg
Dimensions	420 x 248 x 365mm
<p>La performance de réfrigération est testée à une température ambiante de 30°C et une eau à 28°C, the température programmée est de 16°C sur un volume d'eau de 150 à 300 L. Si le volume est inférieur, la température sera plus basse.</p>	

Modèle	Blue Marine Chiller 800
Puissance V	220-240V
Fréquence Hz	50Hz
Intensité de fonctionnement	1,8A
Puissance W	260W (1/4HP)
Température de l'eau avant Réfrigération	28°C (Température ambiante 30°C)
Temps de refrigeration	20 heures
Température de l'eau après Réfrigération	18°C (Volume d'eau 300L)
Température de l'eau après Réfrigération	23°C (Volume d'eau 600L)
Type de gaz réfrigérant	R134a
Poids du gaz Réfrigérant	220g
Débit	1000-2500L/h
Poids	18,6kg
Dimensions	448 x 330 x 440mm
<p>La performance de réfrigération est testée à une température ambiante de 30°C et une eau à 28°C, the température programmée est de 16°C sur un volume d'eau de 300 à 600 L. Si le volume est inférieur, la température sera plus basse.</p>	

Modèle	Blue Marine Chiller 1200
Puissance V	220-240V
Fréquence Hz	50Hz
Intensité de fonctionnement	2,4A
Puissance W	420W (1/2PK)
Température de l'eau avant Réfrigération	28°C (Température ambiante 30°C)
Temps de refrigeration	20 heures
Température de l'eau après Réfrigération	18°C (Volume d'eau 500L)
Température de l'eau après Réfrigération	23°C (Volume d'eau 1000L)
Type de gaz réfrigérant	R134a
Poids du gaz Réfrigérant	260g
Débit	1200-3000L/h
Poids	22kg
Dimensions	475 x 360 x 490mm
La performance de réfrigération est testée à une température ambiante de 30°C et une eau à 28°C, the température programmée est de 16°C sur un volume d'eau de 500 à 1000 L. Si le volume est inférieur, la température sera plus basse.	

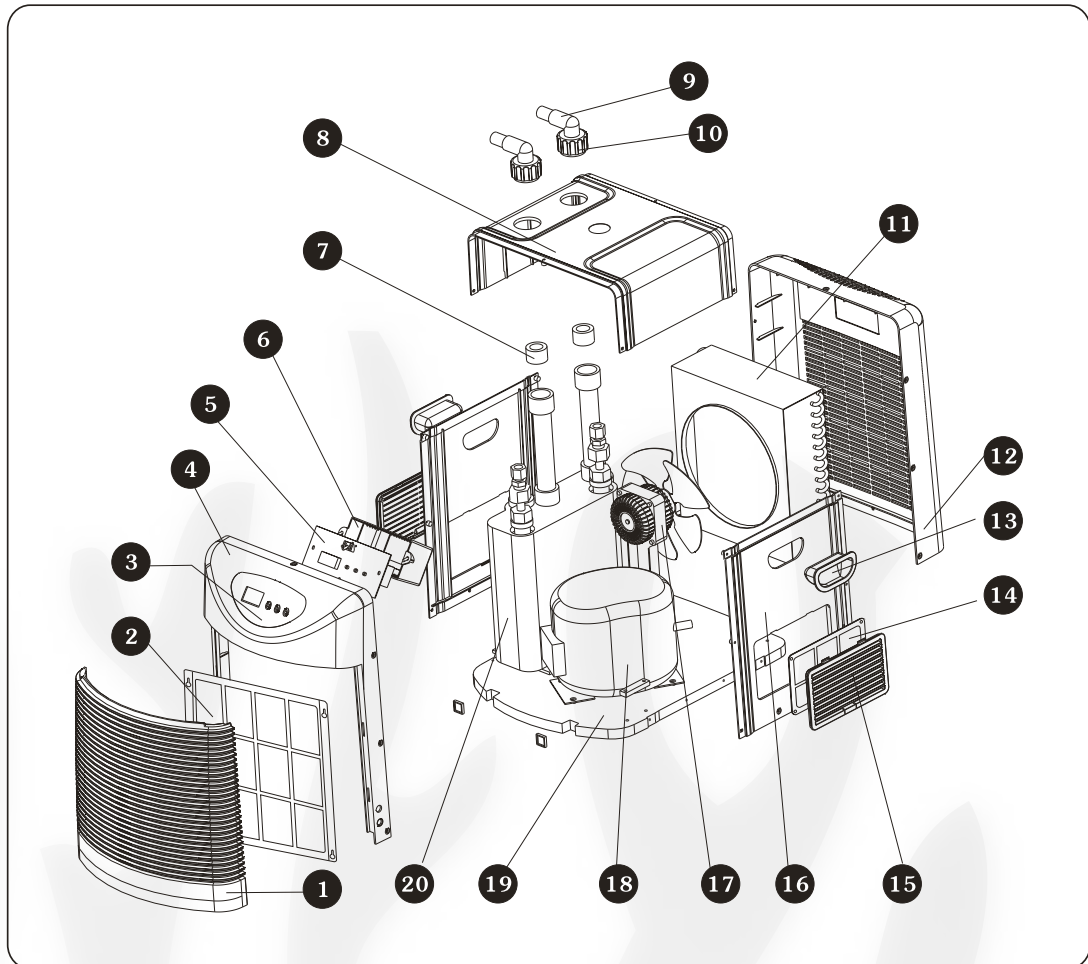
Modèle	Blue Marine Chiller 2000
Puissance V	220-240V
Fréquence Hz	50Hz
Intensité de fonctionnement	3,2A
Puissance W	550W (1PK)
Température de l'eau avant Réfrigération	28°C (Température ambiante 30°C)
Temps de refrigeration	20 heures
Température de l'eau après Réfrigération	14-16°C (Volume d'eau 1000 L)
Température de l'eau après Réfrigération	21°C - 22°C (Volume d'eau 2000L)
Type de gaz réfrigérant	R134a
Poids du gaz Réfrigérant	420-450g
Débit	1500-4000L/h
Poids	31,3kg
Dimensions	520 x 400 x 480mm
La performance de réfrigération est testée à une température ambiante de 30°C et une eau à 28°C, the température programmée est de 16°C sur un volume d'eau de 1000 à 2000 L. Si le volume est inférieur, la température sera plus basse.	

Sécurité

1. Bien lire avant emploi.
2. Assurez-vous que votre tension électrique est conforme aux spécifications.
3. Assurez-vous que votre installation est une mise à la terre et une protection différentielle.
4. Les dommages sur le câble ou prise ne sont pas garantis.
5. Ces appareils ne doivent pas être utilisés par les personnes (enfants inclus) ayant des capacités physiques, sensorielles ou mentales réduites, ou ayant un manque d'expérience ou de connaissance, sauf en cas de surveillance ou d'information par une personne responsable, lors de l'utilisation des appareils, afin d'assurer leur sécurité. Une attention particulière est nécessaire lors de l'utilisation d'appareils électriques par ou près des enfants.

Liste des pièces

- ❶ Capot avant ❷ Filtre capot avant ❸ Cadran de contrôle
 ❹ Face avant ❺ Carte électronique ❻ support de carte ❼ Joints
 ❽ Couvercle haut ❾ embouts ❿ Ecrus ⓫ Condensateur ⓬ Couvercle de fond
 ⓭ Poignées ⓮ Filtre de côté ⓯ Grille de côté ⓰ Support de filtre ⓱ Ventilateur
 ⓲ Compresseur ⓳ Socle ⓴ Réservoir d'évaporation



Termes et symboles



Ce symbole indique un danger, veuillez débrancher.



Attention Ce symbole indique un dysfonctionnement, vérifiez avant de continuer.



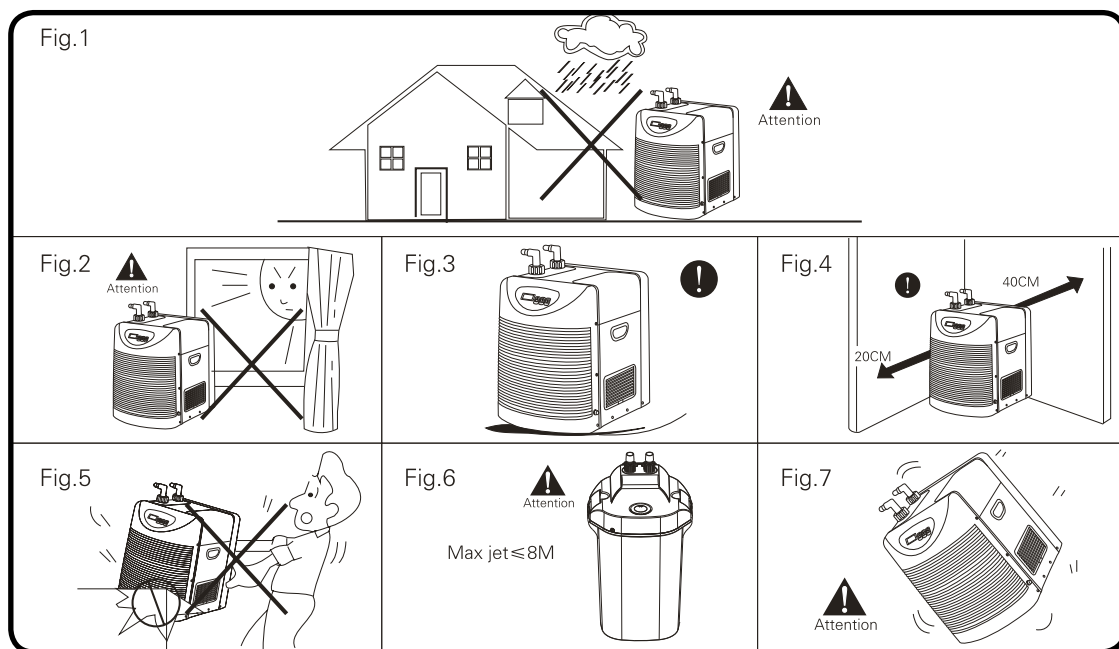
Ce symbole indique un dysfonctionnement mais le groupe peut continuer à fonctionner avec vérifications.



Ce symbole indique un dysfonctionnement mais le groupe peut continuer à fonctionner.

Installation du groupe

1. Installez votre refroidisseur dans un endroit ventilé à l'écart de produits inflammables et autres sources de températures, non exposé directement à la lumière solaire, ni aux moisissures ou à la poussière.
2. Placez l'appareil sur une surface stable à l'horizontale.
3. Installez l'appareil à au moins 30 cm des murs ou autres obstacles pour assurer une ventilation convenable.
4. Ne recouvrez pas le refroidisseur en fonctionnement, ne pas le secouer ou le cogner contre d'autres objets.
5. Evitez les chocs et les vibrations.
6. Ne renversez pas le groupe ou ne l'inclinez pas. Si vous devez le vider, assurez-vous de le débrancher. Vidangez-le et remettez-le droit immédiatement. Attendez au moins 20 minutes avant de le re-brancher.



Installation:

1. Le groupe n'est pas équipé d'une pompe. Vérifiez le tableau technique afin de choisir la bonne capacité de pompe, la hauteur d'eau ne doit pas excéder 8 m. L'utilisation d'une mauvaise pompe peut causer des fuites et des dommages.
2. Le groupe peut s'installer dans un meuble mais il doit être ventilé.
3. Le groupe doit être alimenté en eau propre. Le mieux est de le connecter après le filtre afin d'avoir une eau la plus propre possible. Une eau polluée peut endommager l'évaporateur et donc la performance de refroidissement.
4. Vérifiez toutes les connexions afin d'éviter les fuites et assurez-vous que le flux de l'eau soit suffisant avant branchement.

Mise en route :

L'affichage de la température (3) indique la T° de l'aquarium et celle désirée. Appuyez sur SET brièvement. Le voyant (2) clignote = T° désirée, si indicateur éteint = T° de l'aquarium.

Programmer le T°:

Appuyez sur SET 3 secondes pour accéder au mode programmation. La dernière T° est indiquée. Changez-la avec les flèches de 3° à 32°C. Pour enregistrer, attendez 8 secondes ou appuyez 3 secondes sur le bouton SET. Ensuite le cadran indique la T° de l'aquarium.

Ajuster les deviations de T°:

Si il y a une différence de T° : Appuyez sur les 2 flèches en même temps pendant 6 secondes jusqu'au clignotement. Puis appuyez sur la flèche du bas et du haut pour ajuster.

Protection de sur-chauffe :

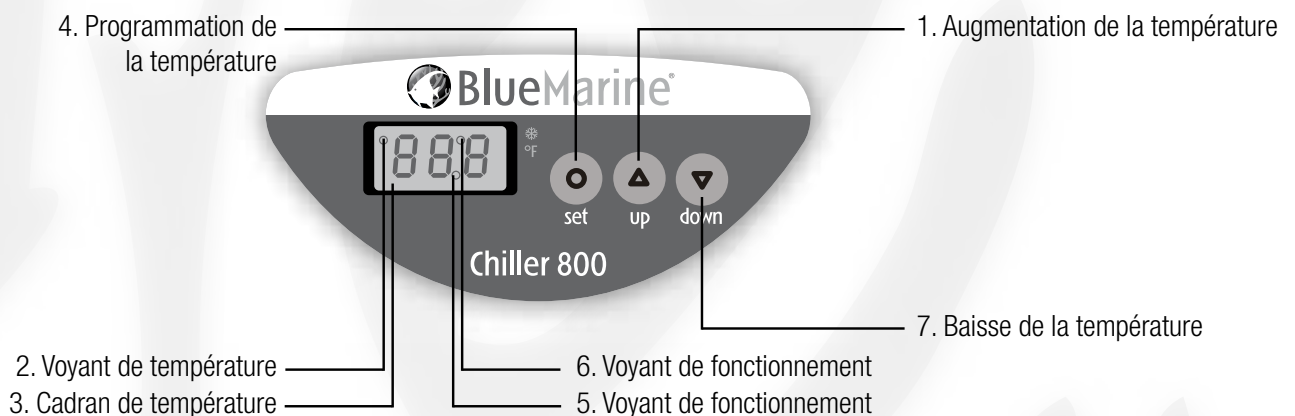
Nos groupes sont équipés d'une protection de surchauffe. Attendez 3 minutes avant de redémarrer, cette procédure peut prendre 1 minute.

Fonctionnement automatique du compresseur :

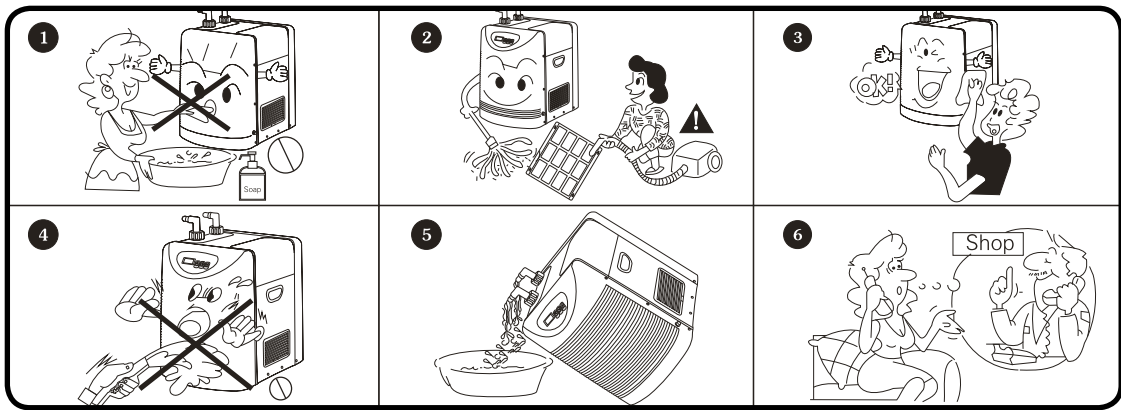
A partir du moment où la température de l'aquarium est de 1°C au-dessus de celle désirée et si le compresseur ne fonctionne pas depuis 3 minutes, le compresseur redémarrera automatiquement. Le compresseur s'arrêtera dès que la T° désirée sera atteinte. Le voyant (6) en haut du cadran s'allume lorsque le compresseur est en fonctionnement et s'éteint lorsque qu'il est à l'arrêt. Le même voyant clignote pendant les 3 minutes après une surchauffe.

P1 ou P2 sont affichés :

En cas de problèmes avec le thermostat de T° et de surchauffe P1 ou P2 s'affichent.

**Nettoyage et entretien :**

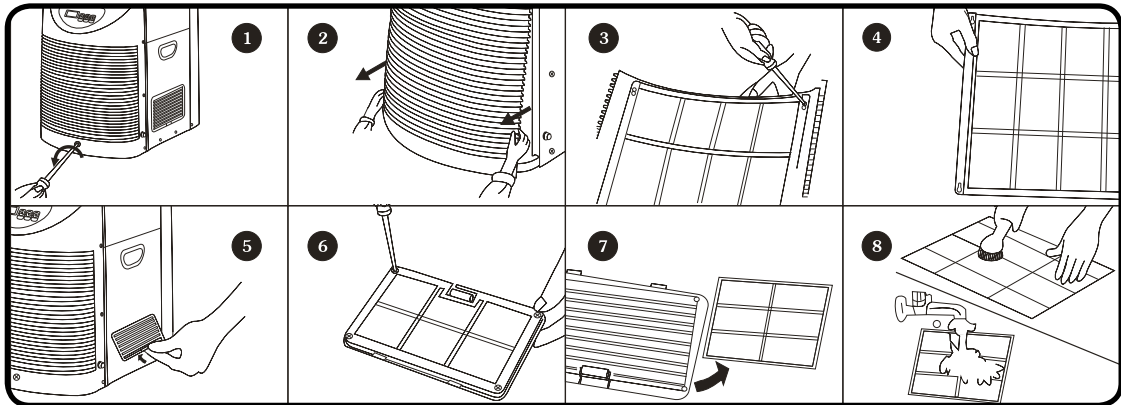
Pour une performance optimale du flux de l'eau les pompes et filtres doivent être entretenus suivant la spécification constructeur.



Entretien du groupe :

Débranchez le groupe.

Dépoussiérez toutes les ventilations et l'exhausteur. Utilisez une brosse ou aspirateur, pas d'objets coupants.



Entretien des filtres à air :

- Enlevez les vis des grilles.
- Retirez délicatement les grilles des 2 mains.
- Enlevez les vis des filtres à air.
- Retirez les filtres
- Dépoussiérez avec une brosse ou un aspirateur.
- Remontez les pièces.

Utilisez un chiffon sec. Pas de produits agressifs.

Garantie

2 ans de garantie d'usine sur les vices cachés. Seuls les appareils accompagnés d'un certificat de garantie dûment rempli et d'un bon de caisse officiel avec la date d'achat entrent en ligne de compte pour la garantie. Vous devez toujours présenter l'appareil complet avec tous les accessoires à la garantie. Lors de la réception, nous déterminons si l'appareil doit être réparé ou remplacé. Nous rejetons toute responsabilité pour tout dommage consécutif à l'utilisation ou à l'utilisation erronée de l'appareil. Les bris de pièces de votre faute ne tombent pas sous le coup de la garantie.

Information sur le recyclage

Le symbole de la poubelle barrée sur le produit veut dire que l'appareil doit être recyclé. L'utilisateur, à la fin du vie de l'appareil, doit le ramener à un centre de recyclage des appareils électrique. Une alternative est de le ramener dans le magasin lors d'un nouvel achat, sur la base 1 sur 1. Un recyclage correct est très important pour l'environnement, toute autre méthode peut être puni par la loi.

Gebruiksaanwijzing

Model	Blue Marine Chiller 200
Nominale voedingspanning	220-240V
Nominale net frequentie	50Hz
Stroomverbruik	0,6A
Vermogen	150W (1/20PK)
Watertemperatuur voor koeling	28°C (omgevingstemperatuur 30°C)
Afkoeltijd	20 uur
Watertemperatuur na koeling	16°C (watervolume 100L)
Watertemperatuur na koeling	22°C (watervolume 200L)
Koelmiddel	R134a
Koelmiddelgewicht	110g
Debiet	200-1000L/u
Gewicht	9,2kg
Afmeting	338 x 218 x 325mm
De koeltest wordt uitgevoerd bij een kamertemperatuur van 30°C en een watertemperatuur van 28°C, de richttemperatuur bedraagt 16°C en het gekoeld watervolume 100 en 200L. Bij kleinere watervolumes zal de watertemperatuur lager liggen.	

Model	Blue Marine Chiller 400
Nominale voedingspanning	220-240V
Nominale net frequentie	50Hz
Stroomverbruik	1,1A
Vermogen	170W (1/10HP)
Watertemperatuur voor koeling	28°C (omgevingstemperatuur 30°C)
Afkoeltijd	20 uur
Watertemperatuur na koeling	16°C (watervolume 150L)
Watertemperatuur na koeling	22°C (watervolume 300L)
Koelmiddel	R134a
Koelmiddelgewicht	180-200g
Debiet	250-1200L/u
Gewicht	15kg
Afmeting	420 x 248 x 365mm
De koeltest wordt uitgevoerd bij een kamertemperatuur van 30°C en een watertemperatuur van 28°C, de richttemperatuur bedraagt 16°C en het gekoeld watervolume 150 en 300L. Bij kleinere watervolumes zal de watertemperatuur lager liggen.	

Model	Blue Marine Chiller 800
Nominale voedingspanning	220-240V
Nominale net frequentie	50Hz
Stroomverbruik	1,8A
Vermogen	260W (1/4HP)
Watertemperatuur voor koeling	28°C (omgevingstemperatuur 30°C)
Afkoeltijd	20 uur
Watertemperatuur na koeling	18°C (watervolume 300L)
Watertemperatuur na koeling	23°C (watervolume 600L)
Koelmiddel	R134a
Koelmiddelgewicht	220g
Debiet	1000-2500L/u
Gewicht	18,6kg
Afmeting	448 x 330 x 440mm
De koeltest wordt uitgevoerd bij een kamertemperatuur van 30°C en een watertemperatuur van 28°C, de richttemperatuur bedraagt 16°C en het gekoeld watervolume 300 en 600L. Bij kleinere watervolumes zal de watertemperatuur lager liggen.	

Model	Blue Marine Chiller 1200
Nominale voedingspanning	220-240V
Nominale net frequentie	50Hz
Stroomverbruik	2,4A
Vermogen	420W (1/2PK)
Watertemperatuur voor koeling	28°C (omgevingstemperatuur 30°C)
Afkoeltijd	20 uur
Watertemperatuur na koeling	18°C (watervolume 500L)
Watertemperatuur na koeling	23°C (watervolume 1000L)
Koelmiddel	R134a
Koelmiddelgewicht	260g
Debiet	1200-3000L/u
Gewicht	22kg
Afmeting	475 x 360 x 490mm
De koeltest wordt uitgevoerd bij een kamertemperatuur van 30°C en een watertemperatuur van 28°C, de richttemperatuur bedraagt 16°C en het gekoeld watervolume 500 en 1000L. Bij kleinere watervolumes zal de watertemperatuur lager liggen.	

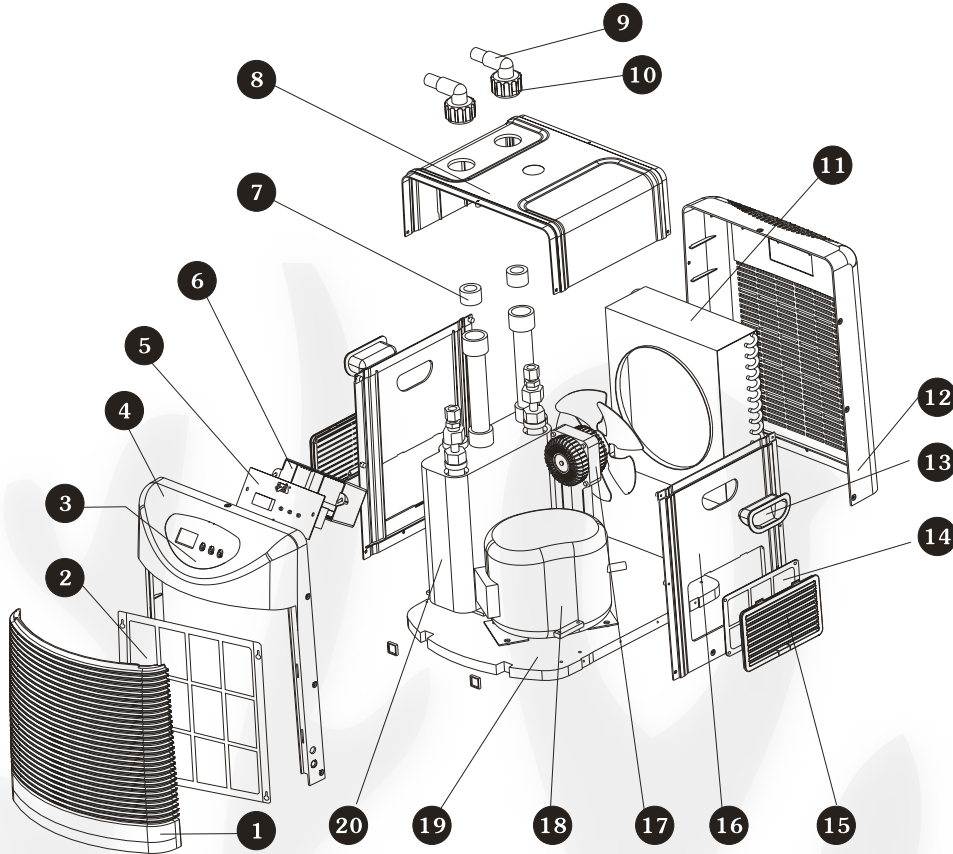
Model	Blue Marine Chiller 2000
Nominale voedingspanning	220-240V
Nominale net frequentie	50Hz
Stroomverbruik	3,2A
Vermogen	550W (1PK)
Watertemperatuur voor koeling	28°C (omgevingstemperatuur 30°C)
Afkoeltijd	20 uur
Watertemperatuur na koeling	14°C - 16°C (watervolume 1000L)
Watertemperatuur na koeling	21°C - 22°C (watervolume 2000L)
Koelmiddel	R134a
Koelmiddelgewicht	420-450g
Debiet	1500-4000L/u
Gewicht	31,3kg
Afmeting	520 x 400 x 480mm
De koeltest wordt uitgevoerd bij een kamertemperatuur van 30°C en een watertemperatuur van 28°C, de richttemperatuur bedraagt 16°C en het gekoeld watervolume 1000 en 2000L. Bij kleinere watervolumes zal de watertemperatuur lager liggen.	

Veiligheid

1. Lees de gebruiksaanwijzing volledig voor ingebruikname van het apparaat.
2. Zorg ervoor dat de voltage op het label van de koeler overeenkomt met de netspanning
3. Sluit de koeler uitsluitend aan op een stopcontact met randaarde en op een groep voorzien van een aardlekschakelaar.
4. Bij schade aan snoer of stekker, reparatie laten uitvoeren via uw dealer.
5. Deze apparaten zijn niet bedoeld voor gebruik door personen (met inbegrip van kinderen) met verminderde fysieke, zintuiglijke of geestelijke capaciteiten of met een gebrek aan ervaring of kennis, tenzij deze bij het gebruik van de apparaten onder toezicht staan van of ingelicht zijn door een verantwoordelijke persoon, zodat hun veiligheid zeker is gesteld. Houdt oplettend toezicht indien dit apparaat door of in nabijheid van kinderen wordt gebruikt.

Onderdelen lijst

- 1 Rooster voorpaneel 2 Filter (voorpaneel) 3 Bedieningsscherf
 4 Voorpaneel 5 Printplaat 6 Achterpaneel van printplaat 7 Afdichtring
 8 Bovenpaneel 9 Slangtule 10 Bevestigingsbout 11 Condensator 12 Achterwand
 13 Handgreep 14 Filter zijpaneel 15 Zijpaneel rooster 16 Zijpaneel 17 Ventilator motor
 18 Compressor 19 Bodemplaat 20 Condens opvang tank



Waarschuwingssymbolen



Dit symbool vestigt de aandacht op een belangrijk punt waar u rekening mee dient te houden (algemene waarschuwing).



Deze aanvullende tekst vestigt de aandacht op de risico's - zowel lichamelijke letsels voor uzelf als materiële schade voor de chiller, - indien u verder werkt zonder rekening te houden met deze waarschuwing.



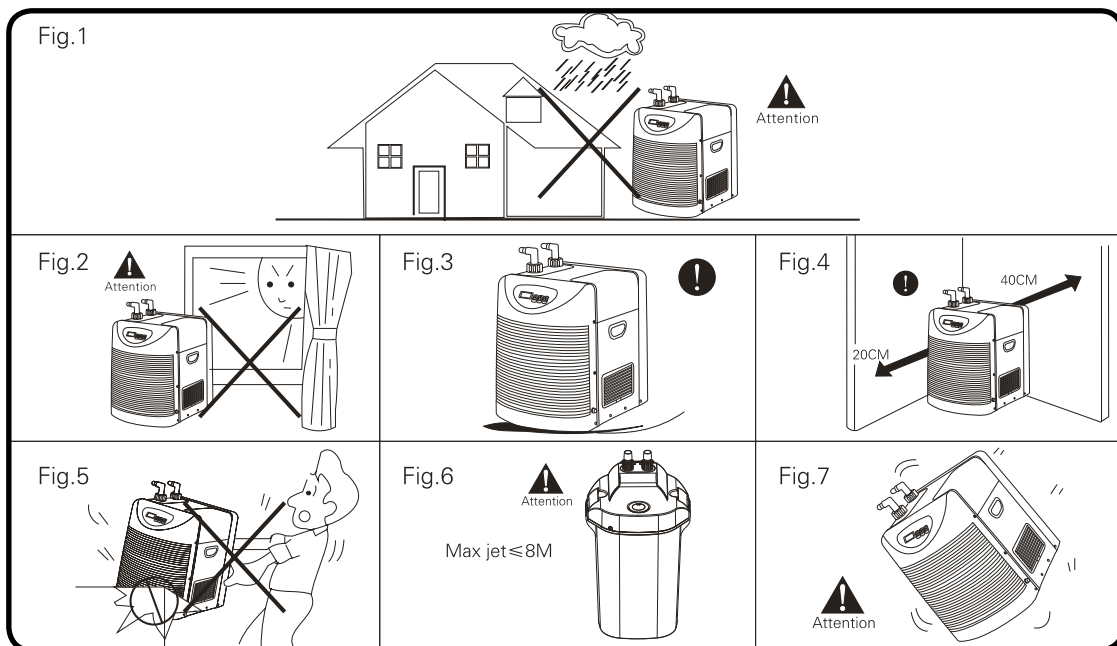
Dit symbool wijst op een handeling die u moet volgen (verplicht) om bepaalde risico's uit te sluiten.



Dit verbodsteken wijst op een handeling die u niet mag uitvoeren (verboden) om bepaalde risico's uit te sluiten.

Plaatsing van de koeler

1. Plaats de koeler op een droge, goed geventileerde plaats. Koeler ver weg houden van ontvlambare producten, sterke warmtebronnen, rechtstreeks invallend zonlicht, vocht en stof.
2. Plaats het apparaat horizontaal op een stabiel oppervlak.
3. Plaats het apparaat met een afstand van tenminste 30 cm van muren of andere obstakels zodat er een vrije luchtstroom is om het apparaat te koelen.
4. Koeler nooit afdekken wanneer deze in gebruik is.
5. Vermijd schokken en trillingen.
6. Het apparaat niet ondersteboven houden of kantelen, hierdoor kan schade ontstaan. Mocht u het apparaat toch moeten kantelen om bijvoorbeeld water af te laten aflopen, doe dit dan uitsluitend met een uitgeschakeld apparaat en zet het daarna onmiddellijk weer rechtop. Wacht tenminste 20 minuten alvorens het apparaat weer in te schakelen.



Installatie:

1. De koeler is niet voorzien van een ingebouwde pomp en moet daarom worden aangesloten op een pomp of extern filter (niet meegeleverd). Raadpleeg de tabel met specificaties van uw type koeler voor de benodigde pomp capaciteit. De opvoerhoogte van de aangesloten pomp mag niet meer dan 8 meter bedragen. Het gebruik van een ongeschikte pomp kan leiden tot schade of lekkage.
2. De koeler kan uit het zicht worden geplaatst, bijvoorbeeld in een kast onder het aquarium. Echter de kast moet voorzien zijn van ventilatieroosters die een onbelemmerde luchtstroom van en naar de koeler garanderen.
3. De koeler dient te worden gevoed met schoon water. De beste methode is, om de koeler aan te sluiten op de uitgang van het filter zodat de koeler gevoed wordt met gefilterd water. Vervuild water kan de verdampers vervuilen wat het koelrendement nadelig beïnvloed.
4. Controleer bij het ingebruik stellen de aansluitingen op lekkages en verzeker u ervan dat de pomp voldoende water door de koeler laat stromen.

Werking:

Het display voor de temperatuur (3) kan afwisselend de watertemperatuur en de ingestelde temperatuur tonen. Druk kortstondig op de SET knop op het bedieningspaneel. Het lampje (2) knippert als de ingestelde temperatuur wordt getoond en dooft wanneer de watertemperatuur wordt getoond.

Temperatuur instellen:

Druk 3 seconden op de SET toets om de programmeerfunctie te activeren. De laatst ingestelde temperatuur verschijnt op het display. Stel met de pijltjes toetsen de gewenste temperatuur in. U kunt een temperatuur kiezen die ligt tussen de 3° en 32°C. U kunt de ingestelde temperatuur opslaan door de SET knop 3 seconden in te drukken of door tenminste 8 seconden te wachten. Na het opslaan toont het display de actuele watertemperatuur.

Temperatuurafwijking corrigeren:

Als de werkelijke temperatuur afwijkt van de temperatuur op het display dan kunt u de afwijking als volgt corrigeren: Druk 6 seconden lang tegelijk op beide pijltjestoetsen tot het display gaat knipperen. Druk dan op de één van de pijltjestoetsen om de afwijking te corrigeren. De temperatuur kan met maximaal -1,5°C tot +1,5°C worden bijgesteld.

Beveiliging tegen overbelasting:

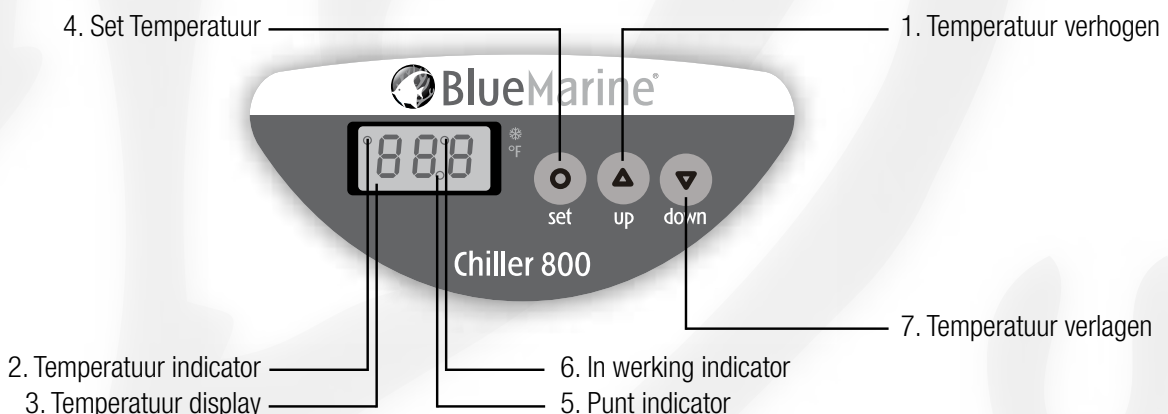
De koeler is uitgerust met een beveiliging tegen overbelasting. De koelcompressor heeft 3 minuten nodig om na een reset te kunnen herstarten. De eerste herstart duurt daarna ca. 1 minuut.

Automatische in- en uitschakeling van de compressor:

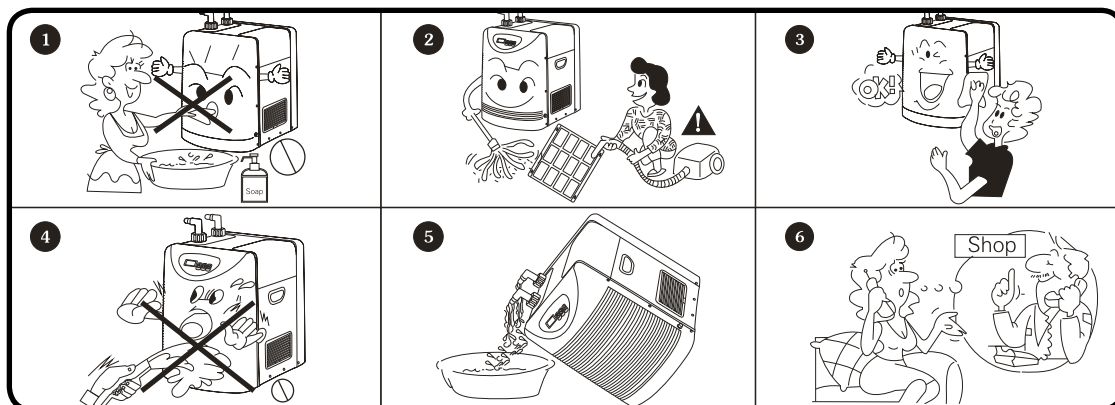
Als de koelcompressor langer dan 3 minuten stopt en de watertemperatuur 1°C boven de ingestelde temperatuur ligt, dan zal de compressor automatisch herstarten. De compressor stopt automatisch zodra de watertemperatuur de ingestelde waarde bereikt. Het lampje (6) bovenin het display brandt zolang de compressor in werking is en dooft zodra deze uitgeschakeld wordt. Hetzelfde lampje knippert tijdens de drie minuten wachttijd van de overbelasting beveiliging.

Display weergave P1 of P2:

Zodra de koeler automatisch wordt uitgeschakeld door een probleem met de temperatuurvoeler verschijnt de code P1 of P2 op het display.

**Reiniging en onderhoud:**

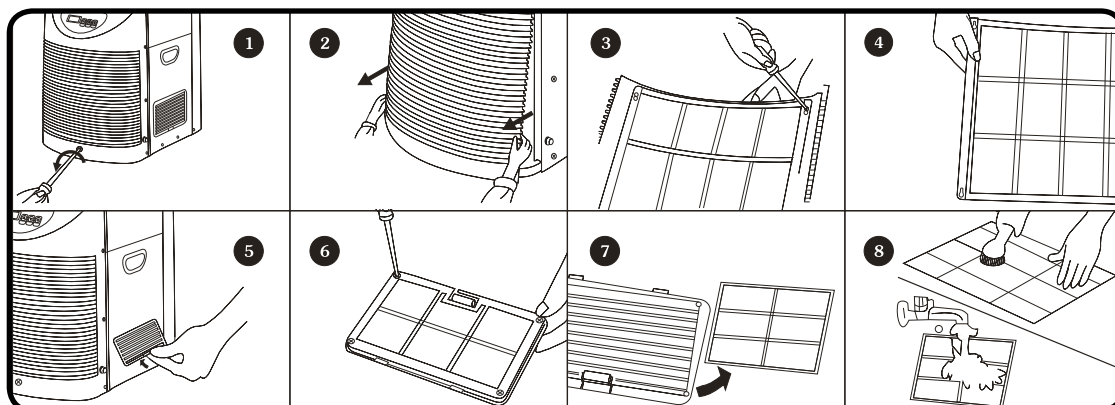
Om een optimale watercirculatie te garanderen moeten de pomp of het externe filter die gebruikt wordt voor de voeding van de koeler regelmatig worden gereinigd conform de gebruiksaanwijzing van het desbetreffende apparaat.



Onderhoud aan de koeler:

Schakel de koeler uit en haal de stekker uit het stopcontact.

Verwijder stof van het rooster aan de voorzijde, van de luchttoevoer en aanvoerroosters. Gebruik hiervoor een borstel of stofzuiger. Steek geen draden of andere voorwerpen in de roosters.



Reiniging van het luchtfilter:

Verwijder de schroeven in het rooster aan de voorzijde (schroeven linksom draaien).

Pak het rooster met beide handen beet en trek het voorzichtig los. Verwijder de schroeven van het luchtfilter (schroeven linksom draaien). Verwijder het luchtfilter. Stof met behulp van borstel en/of stofzuiger grondig verwijderen. Onderdelen in omgekeerde volgorde weer monteren.

U kunt de behuizing reinigen met een droge zachte doek. Gebruik geen agressieve reinigingsproducten.

Garantie

12 maanden fabrieksgarantie op materiaal en montagefouten. Alleen apparaten met een volledig ingevuld garantiebewijs en een officiële kassabon met aankoopdatum komen voor garantie in aanmerking. U dient het apparaat altijd volledig met alle toebehoren voor garantie aan te bieden. Wij bepalen bij ontvangst of het apparaat wordt gerepareerd of vernieuwd. Wij aanvaarden geen aansprakelijkheid voor schade als gevolg van gebruik of door verkeerd gebruik van het apparaat. Breuk van onderdelen door eigen schuld valt niet onder de garantie.

Recycle informatie

Het symbool van de afvalbak op dit product geeft aan dat het product (als het niet meer wordt gebruikt) niet met het reguliere huisvuil mag worden aangeboden, maar dat het op de speciaal hiervoor ingerichte collectiepunten moet worden aangeboden voor recycling. Als alternatief kunt u het product ook aanbieden op het adres waar het is gekocht op het moment dat u een nieuw product koopt. Maar dit mag alleen op basis van 1 op 1. Een gescheiden afvalcollectie is beter voor het milieu en het helpt om bij de recycling de grondstoffen weer opnieuw te gebruiken. Elke andere manier van afvalverwerking met betrekking tot dit product is strafbaar.

Problem:	Cause:	Solution:
No power, the device does not work at all, no information on display	Device is not switched on.	Switch device on.
	Plug not properly connected.	Connect plug properly.
	Fuse is out.	Replace fuse on switch board.
compressor switches repeatedly on and off.	Wrong voltage and / or frequency.	Connect the device to correct voltage and frequency mains.
	Automatic overload protection mode is activated. Chiller will restart after 3 minutes.	Check water circulation Check if chiller can release it's heat. Check ventilation.
Chiller does not cool or does not cool enough.	Compressor works normal, ventilator doesn't turn, the chiller cannot release it's heat.	Replace the ventilator.
	Set temperature is higher then the water temperature.	Set a higher temperature.
	Air intake or outlet are blocked.	Clean air intake and/or outler (see maintenance).
	Insufficient amount of refrigerant in the compressor.	Refrigerant must be added, this must be done by a specialist.
Chiller vibrates and makes an abnormal noise.	Chiller is not positioned horizontal.	Position chiller horizontal.

Problem:	Ursache:	Lösung:
Keine Spannung, das Gerät funktioniert nicht, keine Anzeige im Display.	Strom nicht eingeschaltet.	Strom einschalten.
	Stecker nicht gut in der Steckdose.	Stecker richtig in die Steckdose stecken.
	Sicherung durchgebrannt.	Sicherung im Schaltschrank austauschen.
Der Kompressor schaltet sich wiederholt ein und aus.	Verkehrte Netzspannung und/oder Frequenz.	Schließen Sie das Gerät an einer korrekten Netzspannung und/oder Frequenz an.
	Automatischer Überlastungsschutz tritt in Kraft. Kühler startet nach 3 Minuten erneut.	Kontrollieren Sie die Wasserzirkulation. Kontrollieren Sie, ob der Kühler seine Wärme ausreichend abgeben kann.
Der Kühler kühlt nicht oder kühlt unzureichend.	Der Kompressor funktioniert normal, der Ventilator läuft nicht, der Kühler kann keine Wärme ableiten.	Den Ventilator austauschen (lassen).
	Eingestellte Temperatur ist höher als die Wassertemperatur.	Stellen Sie eine niedrigere Temperatur ein.
	Luftzufuhr oder -abfuhr ist verstopft.	Reinigen Sie die Luftzu- und -abfuhr (siehe Wartung).
	Unzureichend Kältemittel im Kompressor.	Lassen Sie das Kältemittel von einem spezialisierten Betrieb nachfüllen.
Das Gerät wackelt und macht ein anormales Geräusch.	Der Kühler wurde nicht horizontal aufgestellt.	Kühler horizontal aufstellen.

Problèmes:	Causes:	Solutions:
Pas de puissance, le groupe et le cadran ne fonctionnent pas	L'interrupteur est sur off.	Mettre sur ON.
	Prise non branchée.	Connectez la prise.
	Le fusible n'est pas dedans.	Installez le fusible.
Le compresseur s'allume et s'éteint à plusieurs reprises.	Mauvaise puissance ou fréquence	Branchez le groupe à la bonne puissance et fréquence
	La protection surchauffe est active, le groupe redémarrera dans 3 minutes.	Vérifiez le débit de l'eau Vérifiez si le groupe peut évacuer la chaleur, vérifiez sa ventilation.
Le groupe ne refroidit pas ou pas assez.	Le compresseur tourne normalement, le ventilateur ne tourne pas, le groupe n'évacue pas de chaleur.	Remplacez le ventilateur
	La température programmée est supérieure à celle de l'eau.	Fixez une T° plus haute
	Les entrées d'air et de sorties sont bloquées.	Nettoyez les filtres (voir entretien)
	Manque de gaz réfrigérant dans le compresseur.	Ajoutez du gaz, par un spécialiste.
Le groupe vibre et fait un bruit anormal.	Le groupe n'est pas de niveau	Le mettre de niveau.

Probleem:	Oorzaak:	Oplossing:
Geen spanning, het apparaat werkt niet, geen weergave op display	Voeding niet ingeschakeld.	Voeding inschakelen.
	Stekker niet goed in het stopcontact.	Stekker juist in stopcontact steken.
	Zekering doorgebrand.	Vervang de Zekering in de meterkast.
Compressor schakelt herhaaldelijk aan en uit.	Verkeerde netspanning en/of frequentie.	Sluit het apparaat aan op een correcte netspanning en/of frequentie.
	Automatische overbelastingsbeveiliging treed in werking. Koeler zal na 3 minuten opnieuw starten.	Controleer watercirculatie. Controleer of de koeler zijn warmte voldoende kan afvoeren.
Koeler koelt niet of koelt onvoldoende.	De compressor werkt normaal, ventilator draait niet, de koeler kan geen warmte afvoeren.	(Laat) de ventilator vervangen.
	Ingestelde temperatuur is hoger dan de watertemperatuur.	Stel een lagere temperatuur in.
	Lucht toevoer of afvoer zijn verstopt.	Reinig de lucht toe- en aanvoer (zie onderhoud).
	Onvoldoende koudemiddel in de compressor.	Laat koudemiddel bijvullen door een gespecialiseerd bedrijf.
Apparaat schut en maakt een abnormaal geluid.	Koeler is niet horizontaal opgesteld.	Koeler horizontaal opstellen.



BlueMarine®



BlueMarine®

GB Warranty: This warranty is valid for 2 year on materials and incorrect construction. Only units with a fully filled in warranty slip and official till receipt showing date of purchase will be considered.

D Garantieschein: 2 Jahre Werksgarantie auf Material- und Montagefehler. Nur Geräte mit vollständig ausgefülltem Garantieschein und Kassenbon mit Kaufdatum fallen unter der Garantie.

FR Notice d'utilisation et certificat de garantie: 2 ans de garantie d'usine sur les vices de matériau et les erreurs de montage. Seuls les appareils accompagnés d'un certificat de garantie dûment rempli et d'un bon de caisse officiel avec la date d'achat entrent en ligne de compte pour la garantie.

NL Garantie: 2 jaar fabrieksgarantie op materiaal en montagefouten. Alleen apparaten met een volledig ingevuld garantiebewijs en een officiële kassabon met aankoopdatum komen voor garantie in aanmerking.

Dealer stamp:
Stempel mit Anschrift des Händlers:
Tampon du point de vente:
Stempel aankoopadres:

- Chiller 200
- Chiller 400
- Chiller 800
- Chiller 1200
- Chiller 2000

Date purchase:
Einkaufsdatum:
Date d'achat:
Aankoopdatum:

...../...../20...../

Always keep proof of purchase, without purchase note no warranty!

Bewahren Sie den Kassenbon immer auf; ohne Kaufbeweis keine Garantie!

Toujours garder le bon d'achat, sans bon aucune garantie!

Bewaar altijd het aankoopbewijs, zonder bon geen garantie!



Vlietweg 8, NL-4791 EZ Klundert, The Netherlands

www.aquadistri.com