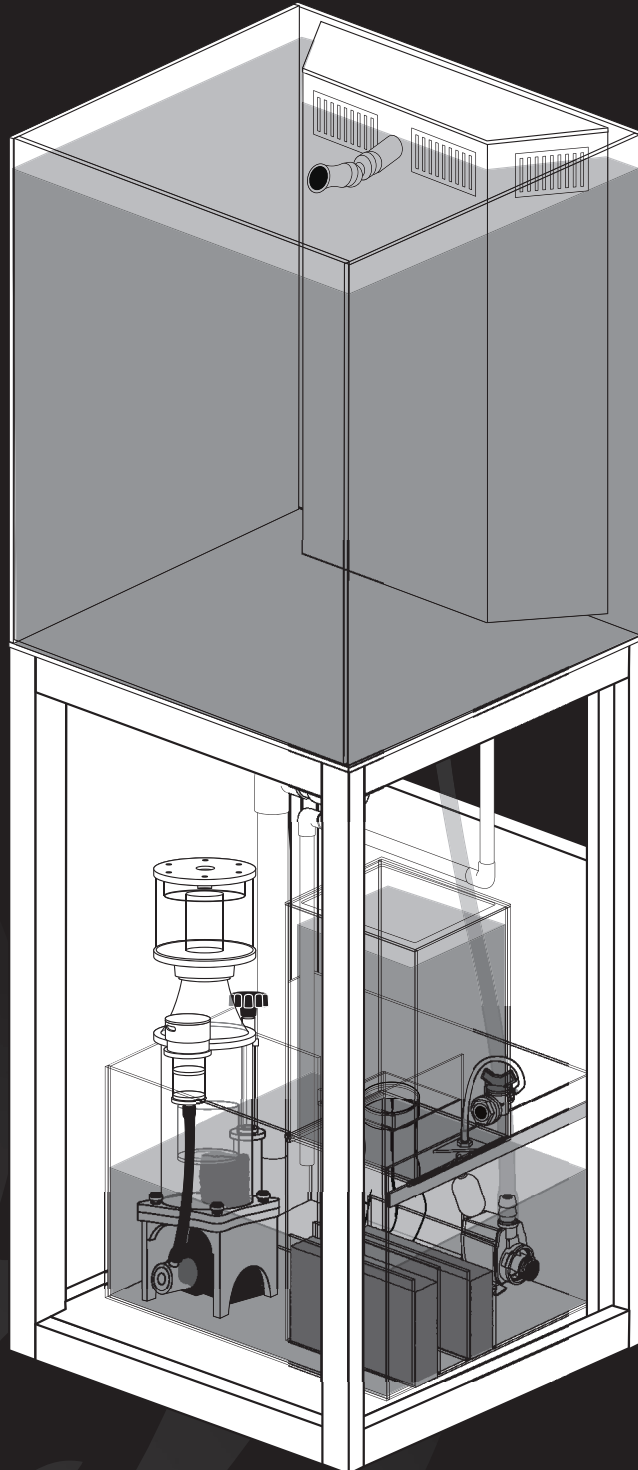




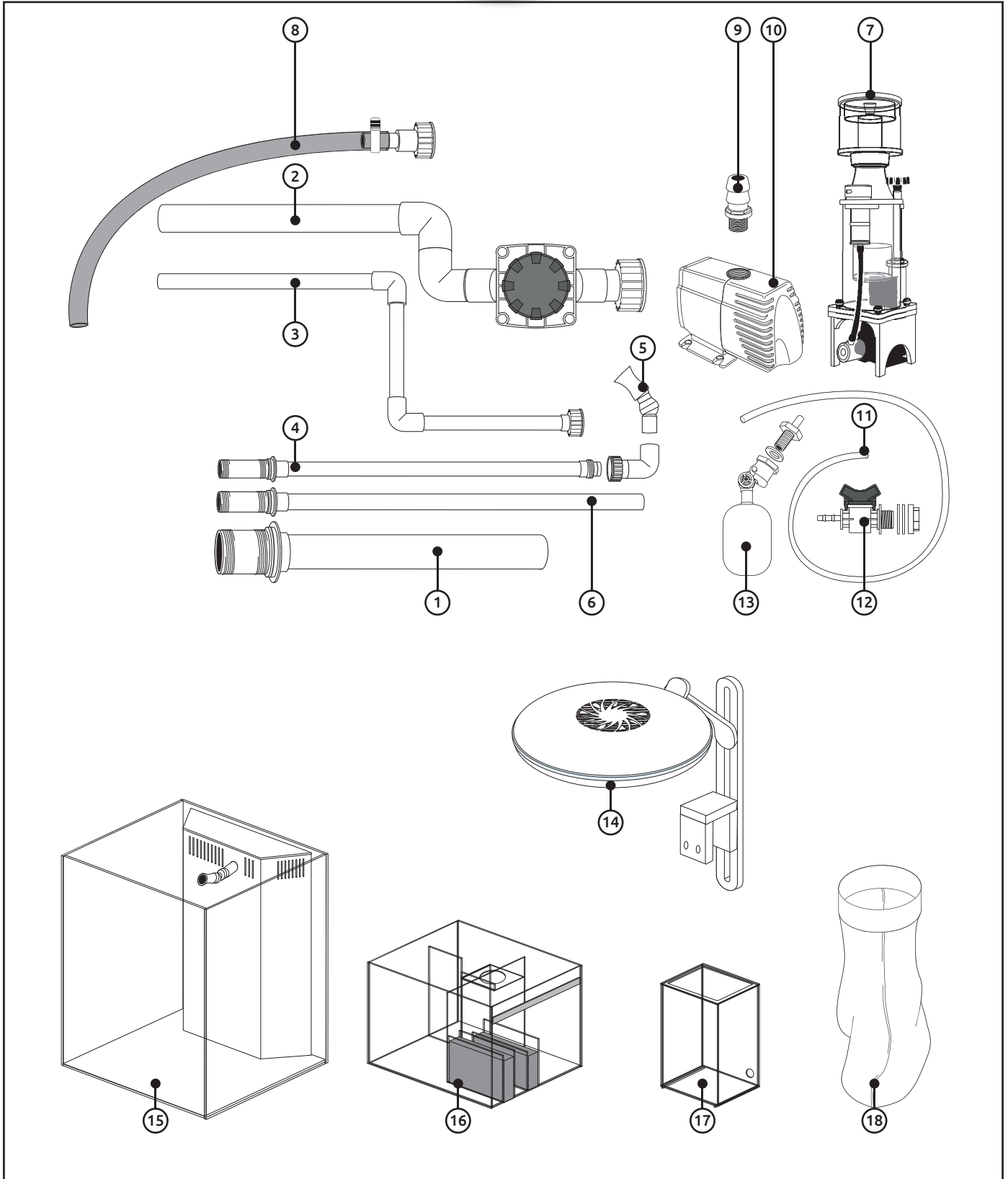
BlueMarine®



# Reef 125

Instruction Manual  
Gebrauchsanweisung  
Mode d'Emploi  
Gebruiksaanwijzing

Parts  
Teile  
Composition  
Onderdelen



Safety  
Sicherheit  
Sécurité  
Veiligheid

**SAFETY REEF 125:**

- Read then manual of the stand and accesories carefully before usage.
- Only suitable for indoor use.
- Before filling the aquarium with water, ensure that it is placed on a solid surface that can support the load.
- The aquarium must not be transported in filled state because of the risk of glass breakage (no warranty coverage).

GB

**SICHERHEIT REEF 125:**

- Lesen Sie die Gebrauchsanweisung von Schrank und Zubehör vor Gebrauch sorgfältig durch.
- Das Aquarium ist nur zur Verwendung im Haus geeignet.
- Stellen Sie das Aquarium zuerst im Haus auf eine stabile und tragende Fläche. Füllen Sie es anschließend mit Wasser.
- Das Aquarium darf wegen der Gefahr von Glasbruch nicht im gefüllten Zustand transportiert werden (keine Garantie).

D

**SÉCURITÉ REEF 125:**

- A lire attentivement avant l'emploi.
- Utilisation intérieure uniquement.
- En premier lieu, placez l'aquarium dans la maison sur un support adapté robuste qui peut supporter le poids total, remplissez-le seulement ensuite avec de l'eau.
- Ne pas transporter l'aquarium lorsqu'il est rempli : risque de bris de verre (pas de prise en charge par la garantie).

F

**VEILIGHEID REEF 125:**

- Lees de instructies van het meubel en accessoires eerst aandachtig door.
- Alleen geschikt voor binnengebruik.
- Het aquarium eerst binnen op een stevige en geheel dragende ondergrond plaatsen en dan pas vullen met water.
- Het aquarium mag, vanwege de kans op glasbreuk, in gevulde toestand niet verplaatst worden (geen garantie).

NL

**PARTS**

- |                                  |                          |
|----------------------------------|--------------------------|
| ① Transit pipe                   | ⑩ Pump                   |
| ② Transit pipe with valve        | ⑪ Float hose             |
| ③ Overflow transit with coupling | ⑫ Tap of water reservoir |
| ④ Outflow pipe                   | ⑬ Float                  |
| ⑤ Nozzle                         | ⑭ UFO Lighting           |
| ⑥ Overflow pipe                  | ⑮ Tank                   |
| ⑦ Skimmer                        | ⑯ Sump                   |
| ⑧ Pump hose with coupling        | ⑰ Water reservoir        |
| ⑨ Pump hose connector            | ⑱ Filter-sock            |

GB

**TEILE**

- |                                |                         |
|--------------------------------|-------------------------|
| ① Durchgangrohr                | ⑩ Pumpe                 |
| ② Durchgangrohr mit Hahn       | ⑪ Schwimmerschlauch     |
| ③ Überlaufleitung mit Kupplung | ⑫ Hahn für Nachfülltank |
| ④ Ausströmröhr                 | ⑬ Schwimmer             |
| ⑤ Düse                         | ⑭ UFO Beleuchtung       |
| ⑥ Überlaufrohr                 | ⑮ Aquarium              |
| ⑦ Skimmer                      | ⑯ Filterbecken (Sumpf)  |
| ⑧ Pumpenschlauch mit Kupplung  | ⑰ Nachfülltank          |
| ⑨ Pumpen-Schlauchstutzen       | ⑱ Filterstrumpf         |

D

**COMPOSITION**

- |                                    |                              |
|------------------------------------|------------------------------|
| ① Tube de circulation              | ⑩ Pompe                      |
| ② Tube de circulation avec robinet | ⑪ Tuyau flotteur             |
| ③ Tube refoulement avec connecteur | ⑫ Robinet de réservoir d'eau |
| ④ Tube refoulement                 | ⑬ Flotteur                   |
| ⑤ Buse                             | ⑭ UFO éclairage              |
| ⑥ Tube de débordement              | ⑮ Aquarium                   |
| ⑦ Écumeur                          | ⑯ Bac à décantation          |
| ⑧ Tuyau pompe avec connecteur      | ⑰ Réservoir d'eau            |
| ⑨ Raccord tuyau de pompe           | ⑱ Chaussette                 |

F

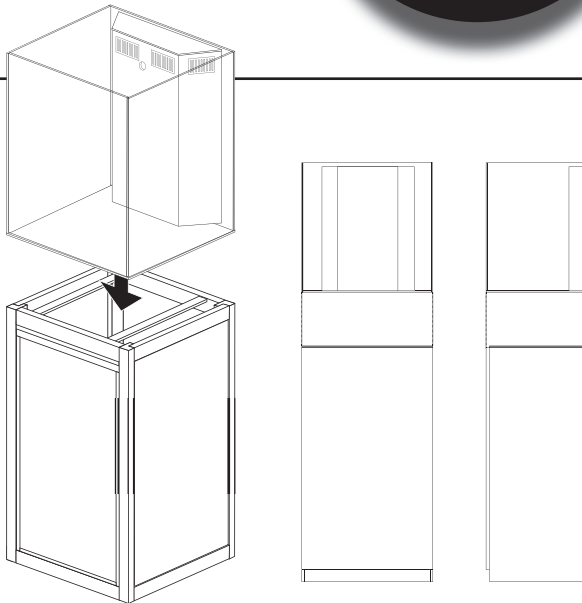
**ONDERDELEN**

- |                                   |                   |
|-----------------------------------|-------------------|
| ① Doorvoerpijp                    | ⑩ Pomp            |
| ② Doorvoerpijp met kraan          | ⑪ Vlotterslang    |
| ③ Overloop doorvoer met koppeling | ⑫ Bijvulbak-kraan |
| ④ Uitstroomp pijp                 | ⑬ Vlotter         |
| ⑤ Spreier                         | ⑭ UFO verlichting |
| ⑥ Overlooppijp                    | ⑮ Aquariumbak     |
| ⑦ Skimmer                         | ⑯ Sump            |
| ⑧ Pompslang met koppeling         | ⑰ Bijvulbak       |
| ⑨ Slangtule pomp                  | ⑱ Filtersok       |

NL



## STEP 1

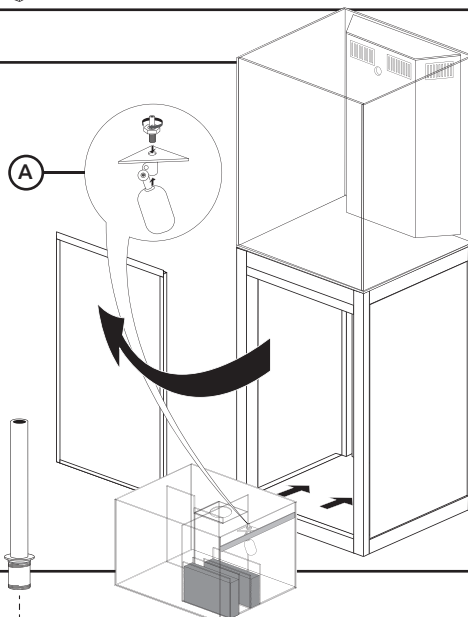


Place the aquarium (15) on the cabinet, make sure the tank is aligned with the cabinet.

Make sure the aquarium on its final position, so it's not necessary to move the aquarium anymore.

Make sure the aquarium is level.

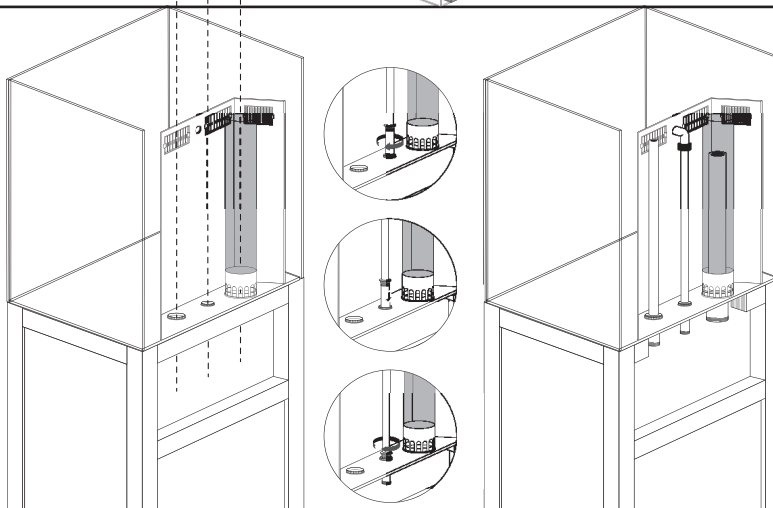
## STEP 2



Mount (A) the float (13) in the sump (16).

Place the sump in the middle of the cabinet against the backside.

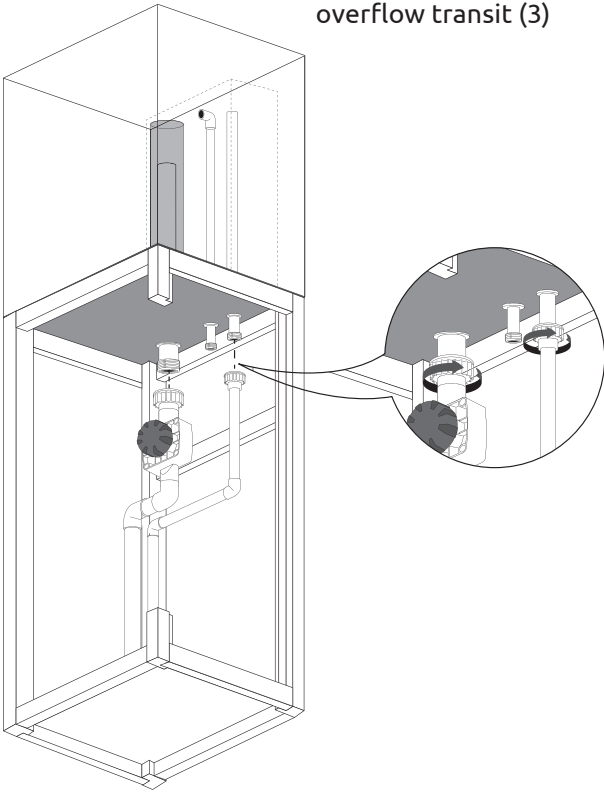
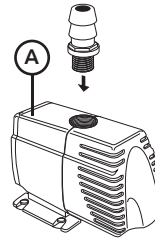
## STEP 3



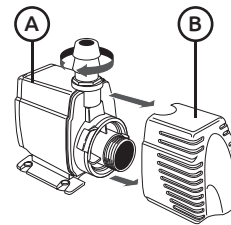
Place the transit pipe (1), the outflow pipe (4) and the overflow pipe (6) in the slots.

**STEP 4**

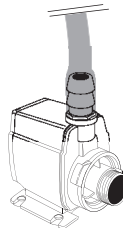
Fit the transit pipe with valve (2) and the overflow transit (3)


**STEP 5**


Screw the hose connector (9) into the pump (A).



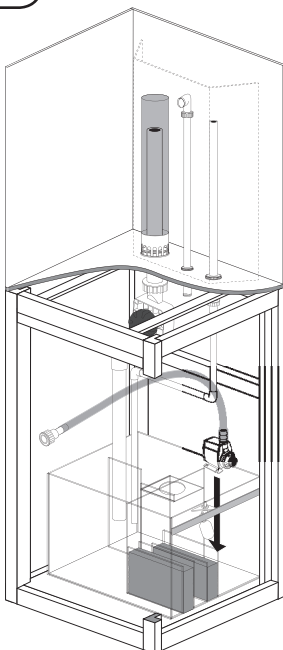
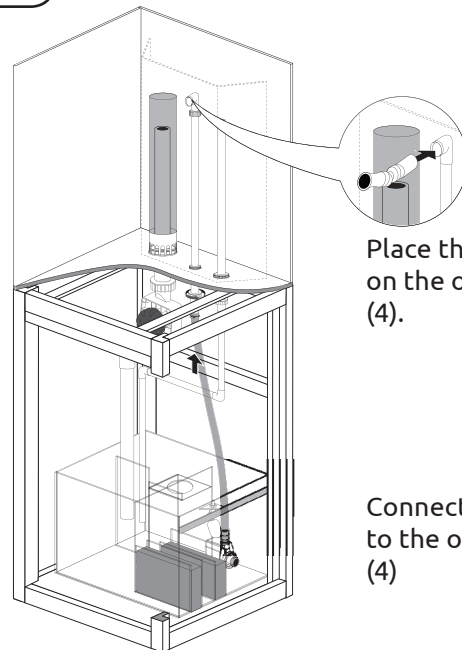
Remove the filter cover (B) of the pump, it is not necessary with a marine aquarium.



Slide the hose (8) onto the hose connector (9).

**STEP 6**

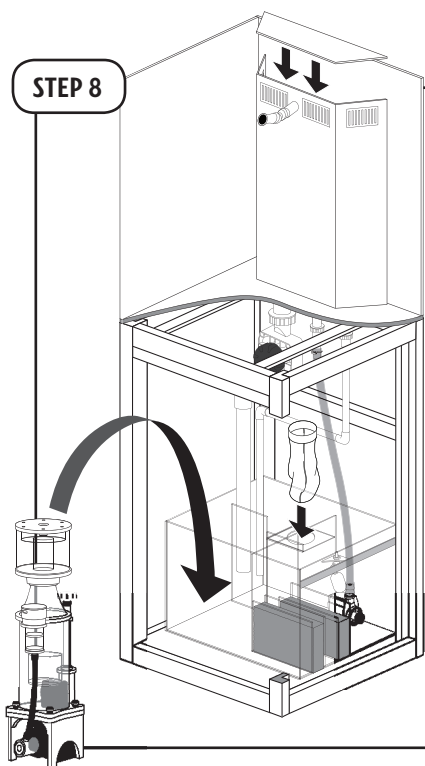
Place the pump (10) in the appropriate section of the sump.


**STEP 7**


Place the nozzle (5) on the outflow pipe (4).

Connect the hose (8) to the outflow pipe (4)

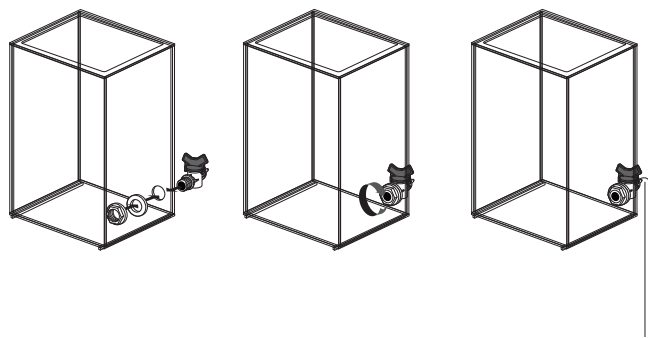
## STEP 8



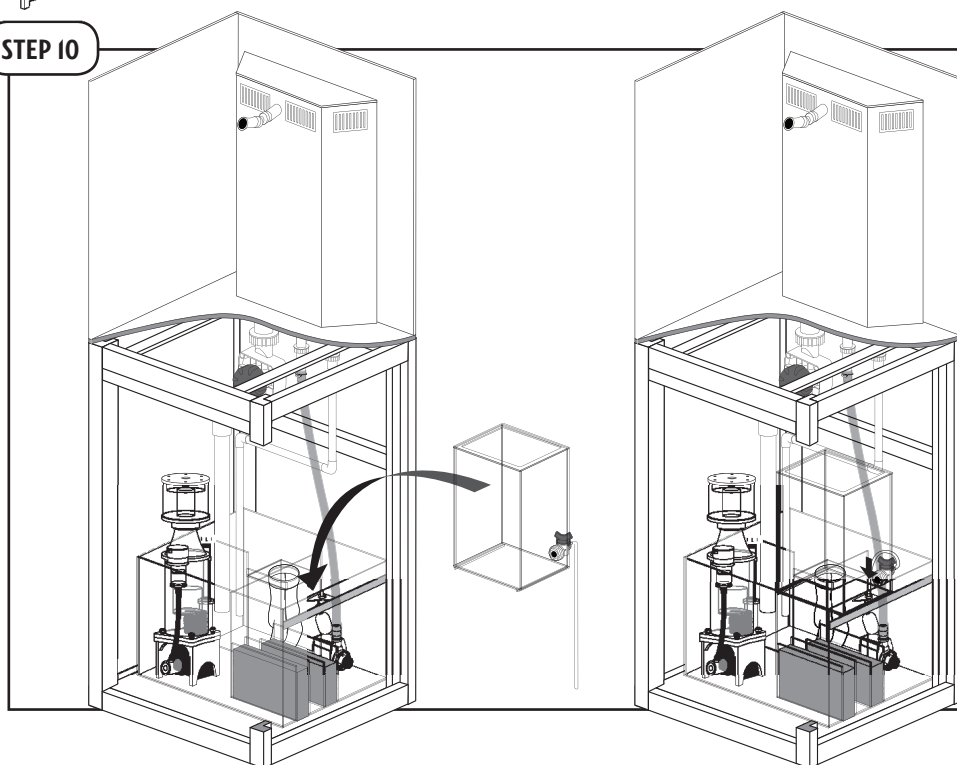
Place the filter-sock (18) and the skimmer (7) in the appropriate sections of the sump.

## STEP 9

Assemble the water reservoir-tap (12) on the water reservoir. Slide the float hose (11) to the tap.



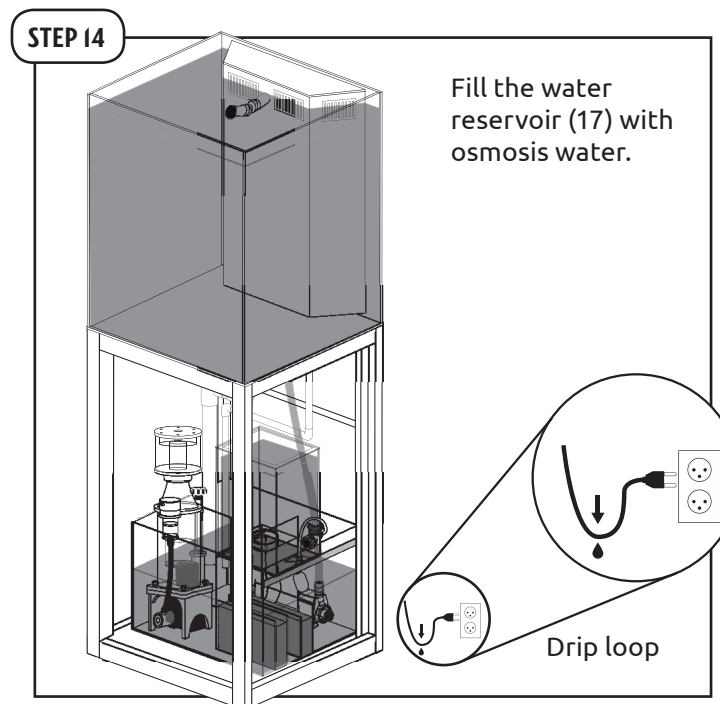
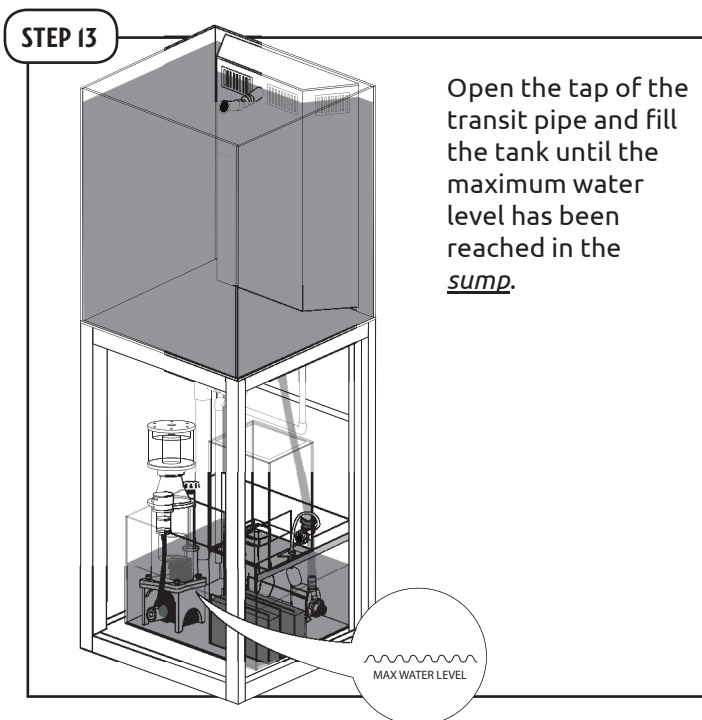
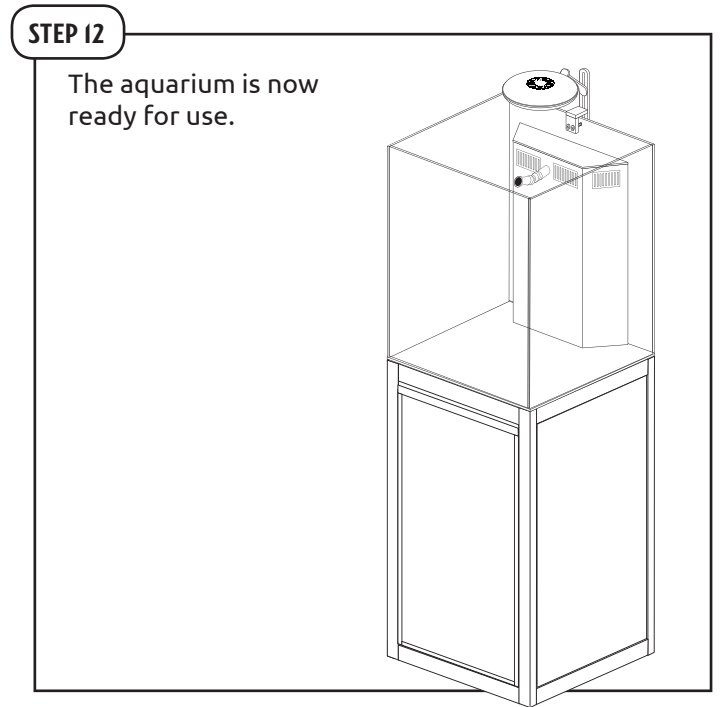
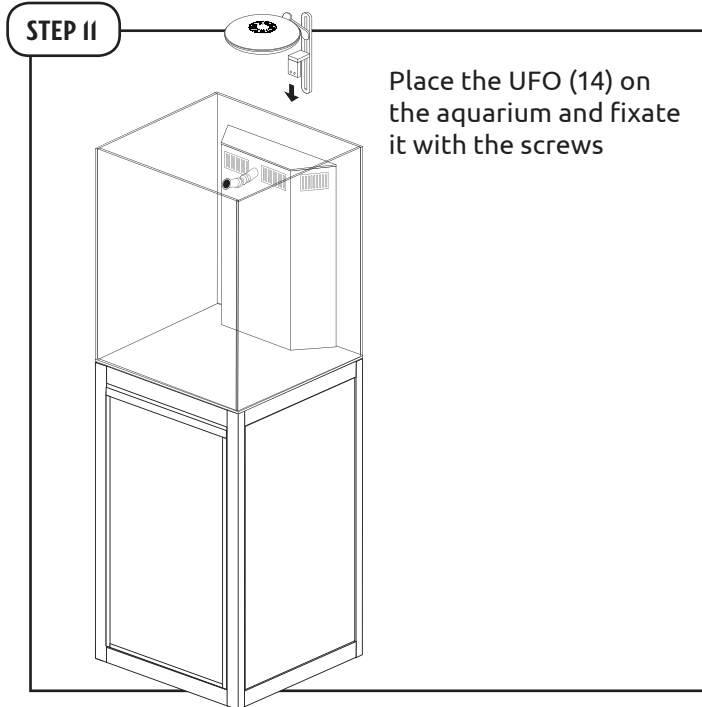
## STEP 10



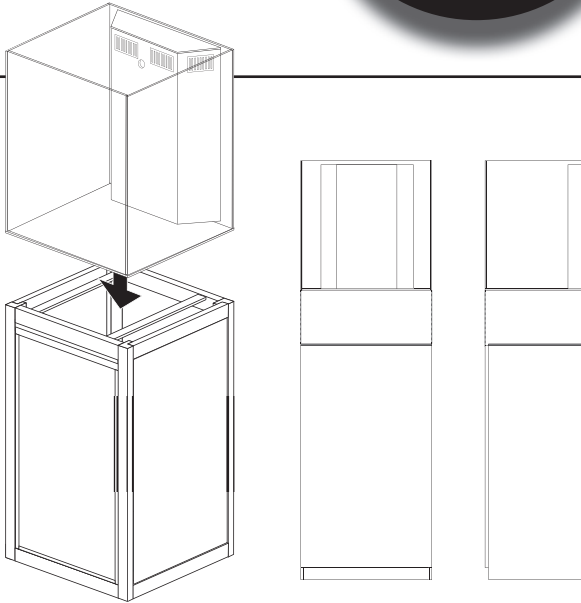
Place the water reservoir (17) on the sump. Connect the float hose (11) to the float.



The position of the float can be adjusted with the adjusting screw (A).



## Schritt 1

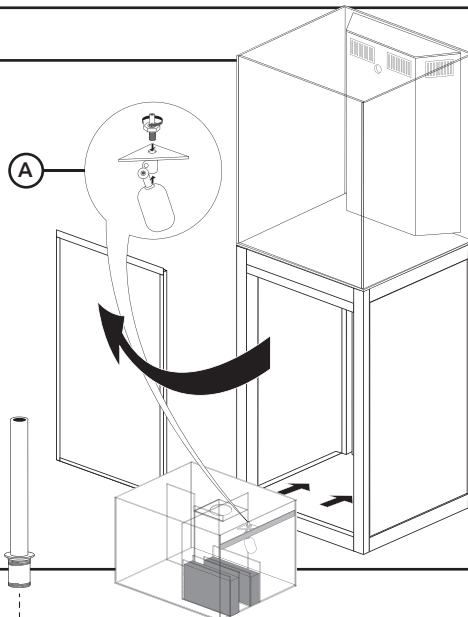


Stellen Sie das Aquarium (15) auf den Schrank, achten Sie darauf, dass das Aquarium mit dem Schrank ausgerichtet ist.

Achten Sie darauf, das Aquarium auf seine endgültige Position zu stellen, sodass ein Verschieben des Beckens nicht mehr notwendig ist.

Stellen Sie sicher, dass das Aquarium waagrecht steht.

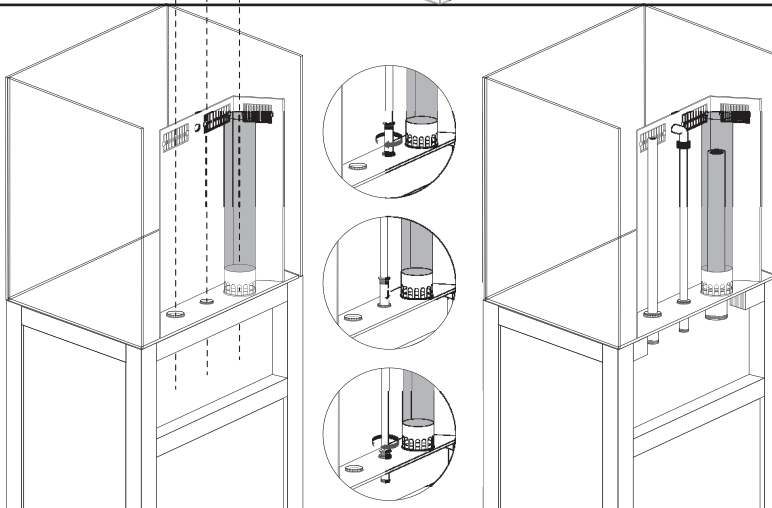
## Schritt 2



Montieren Sie (A) den Schwimmer (13) im Sumpf (16).

Stellen Sie den Sumpf in die Mitte des Schrankes gegen die Rückwand.

## Schritt 3

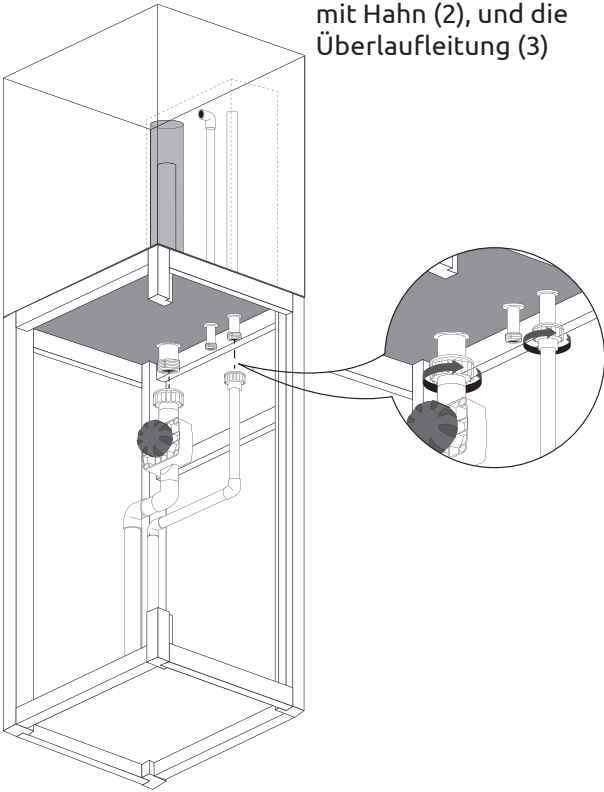


Platzieren Sie das Durchgangsrohr (1), das Ausströmrohr (4) und das Überlaufrohr (6) in die Bohrungen.

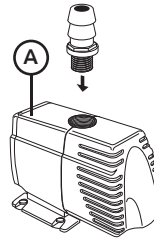


**Schritt 4**

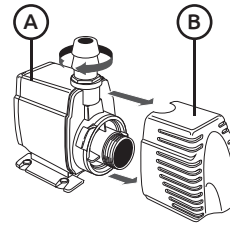
Montieren Sie das Durchgangsrohr mit Hahn (2), und die Überlaufleitung (3)


**Schritt 5**

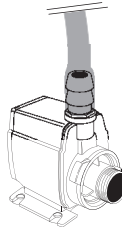
Drehen Sie den Schlauchstutzen (9) in die Pumpe (A).



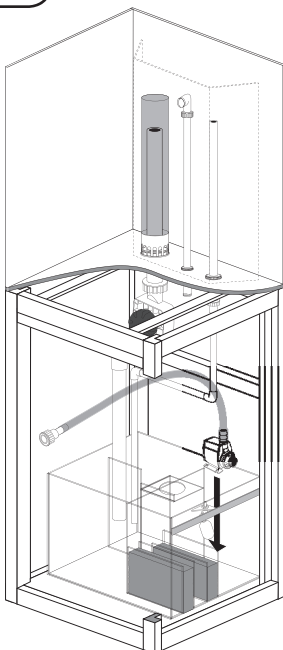
Entfernen Sie die Filterabdeckung (B) der Pumpe; diese wird nicht benötigt.



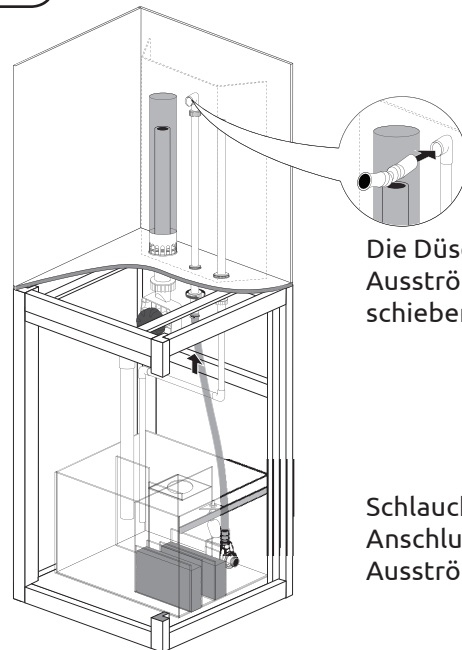
Schieben Sie den Schlauch (8) auf den Schlauchanschluss (9).


**Schritt 6**

Stellen Sie die Pumpe (10) in die entsprechende Sektion des Sumpfes.

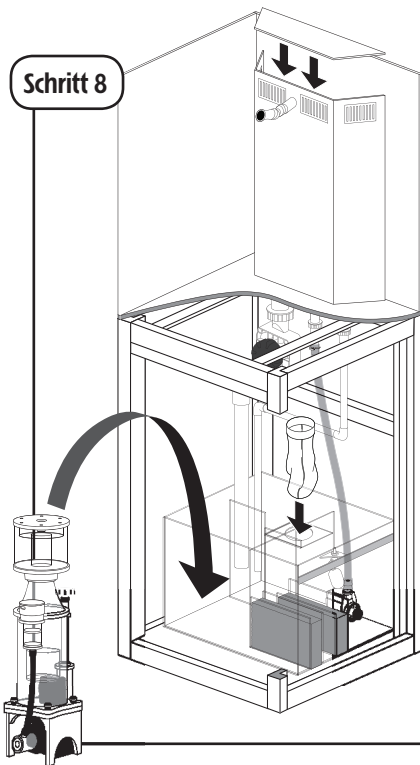

**Schritt 7**

Die Düse (5) über das Ausströmrrohr (4) schieben.



Schlauch (8) auf den Anschluss des Ausströmröhres (4)

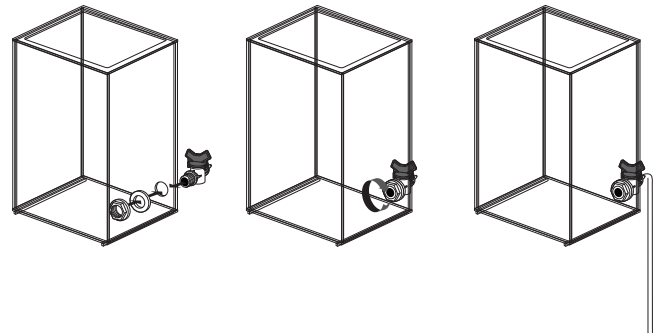
## Schritt 8



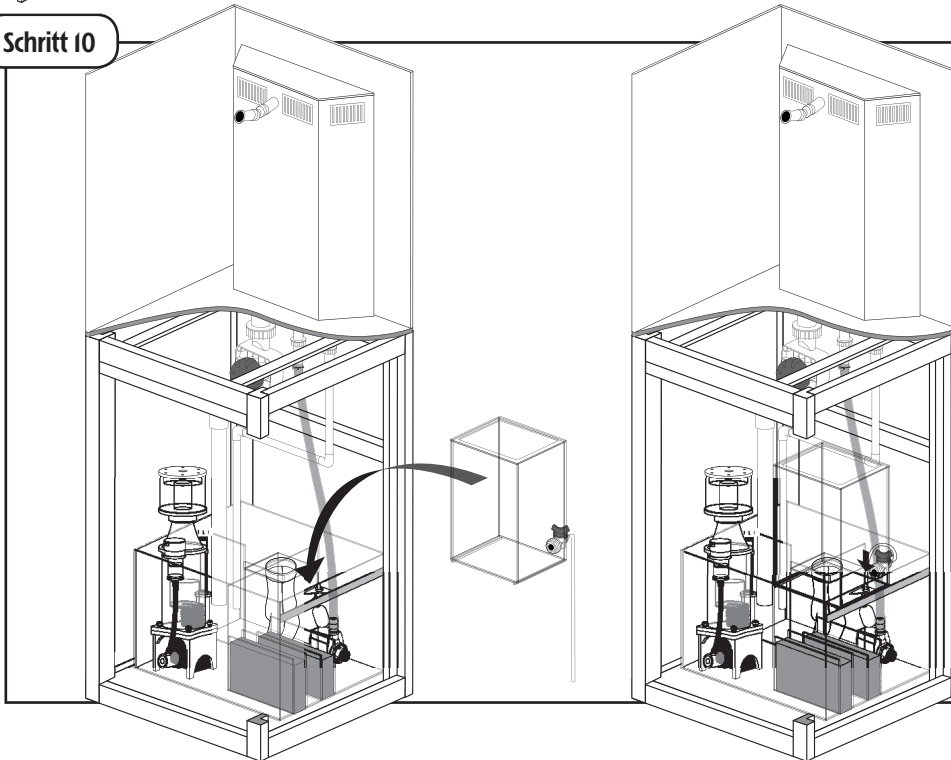
Platzieren Sie den Filterstrumpf (18) und den Skimmer (7) in den entsprechenden Teil des Sumpfes.

## Schritt 9

Den Wasserhahn (12) am Nachfülltank (17) montieren. Schieben Sie den Schwimmerschlauch (11) auf den Wasserhahn.



## Schritt 10



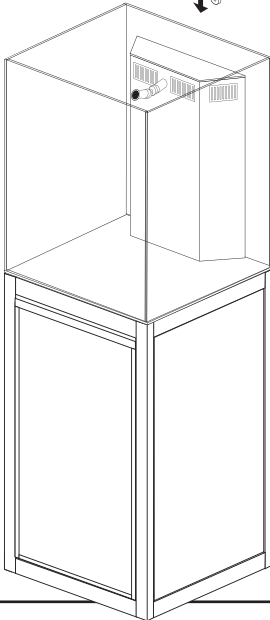
Setzen Sie den Nachfülltank (17) auf den Sumpf. Verbinden Sie den Schwimmerschlauch (11) mit dem Schwimmer.



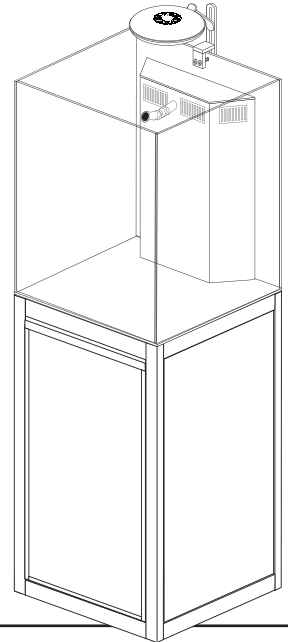
Die Position des Schwimmers kann mit der Einstellschraube (A) eingestellt werden.

**Schritt 11**

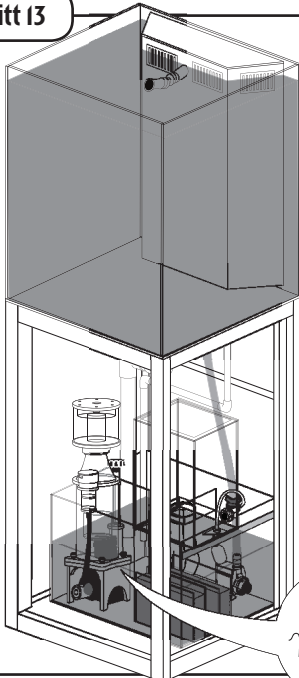

Platzieren Sie die UFO (14) auf dem Aquarium und fixieren Sie die Halteklammern mit den Nylonschrauben


**Schritt 12**

Das Aquarium ist nun betriebsbereit.


**Schritt 13**

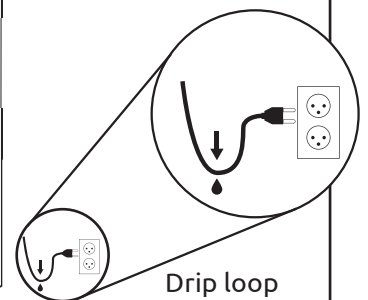
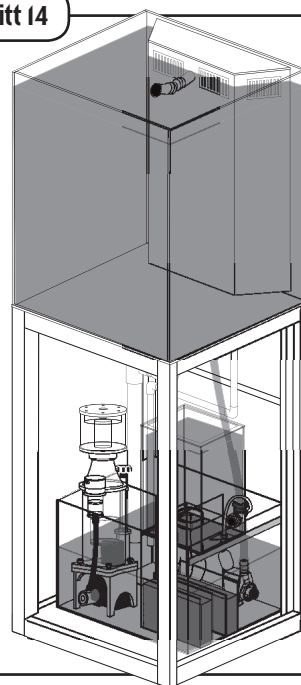
Den Hahn des Durchgangsrohres öffnen und das Aquarium füllen, bis der maximale Wasserstand im Sumpf erreicht ist.



MAX WATER LEVEL

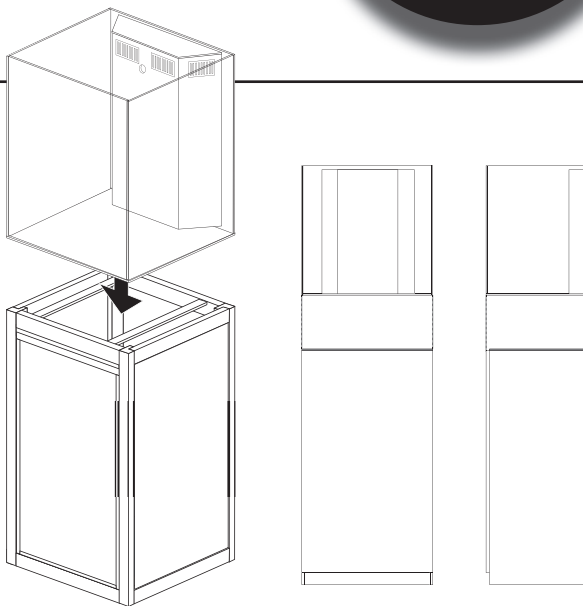
**Schritt 14**

Füllen Sie den Nachfülltank (17) mit Osmosewasser.



Drip loop

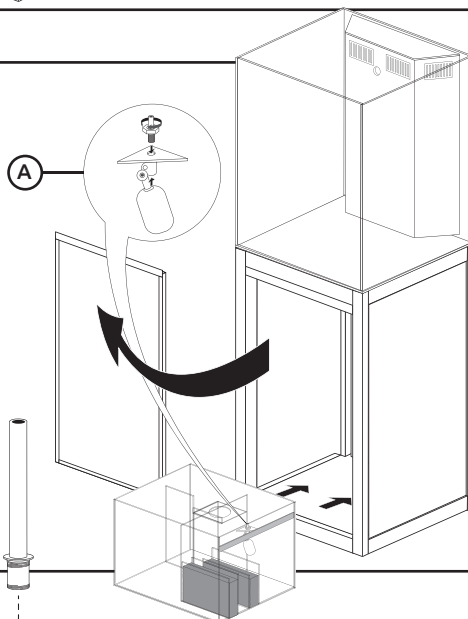
## ÉTAPE 1



Placez l'aquarium (15) sur le meuble, assurez-vous que l'aquarium soit aligné avec le meuble et dans sa position finale, afin d'éviter de devoir le déplacer.

Assurez-vous que l'aquarium soit de niveau.

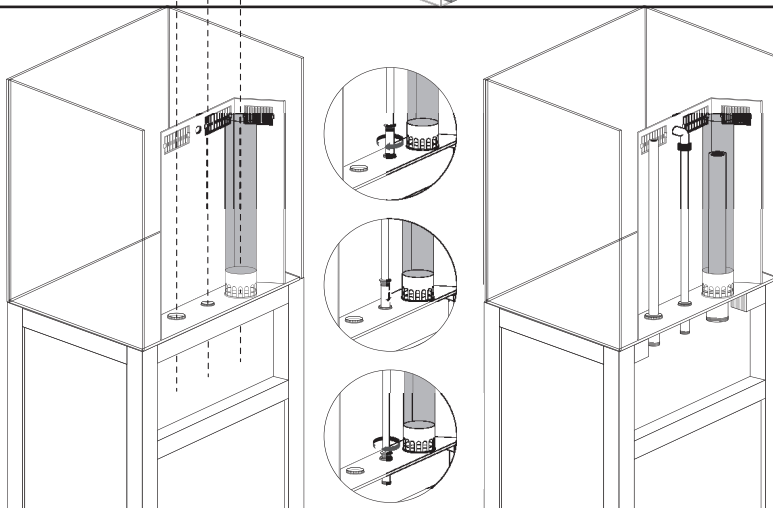
## ÉTAPE 2



Montez (A) le flotteur (13) dans le bac à décantation (16).

Placez le bac à décantation dans le meuble, au milieu et contre la paroi du fond.

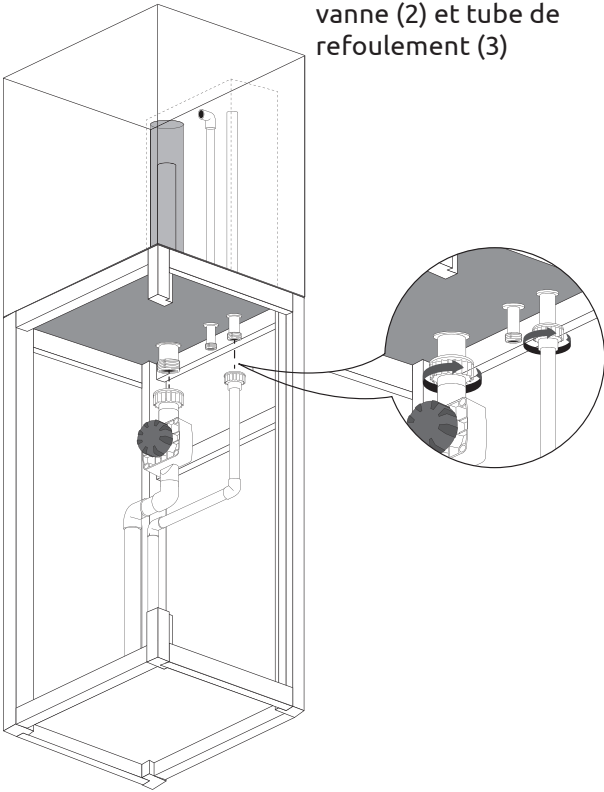
## ÉTAPE 3



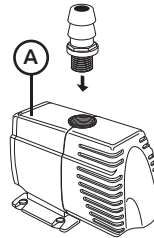
Placez le tube de circulation (1), le tube de refoulement (4) et le tube de débordement (6) dans leur emplacement.

**ÉTAPE 4**

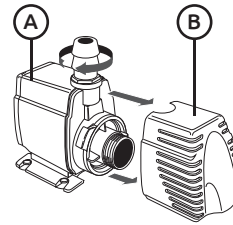
Assemblez le tube de circulation avec la vanne (2) et tube de refoulement (3)


**ÉTAPE 5**

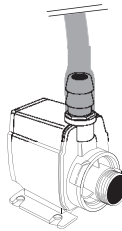
Vissez le raccord du tuyau de pompe (9) à la pompe (A).



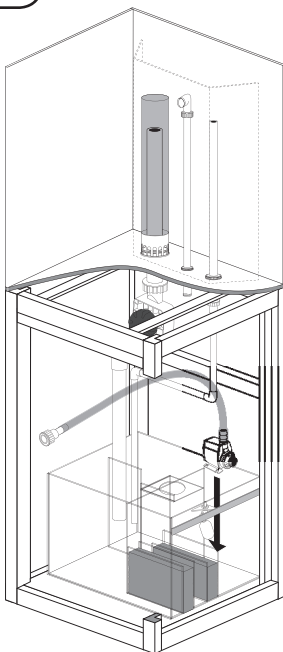
Enlevez le capot du préfiltre de la pompe (B), ce n'est pas nécessaire dans cette utilisation.



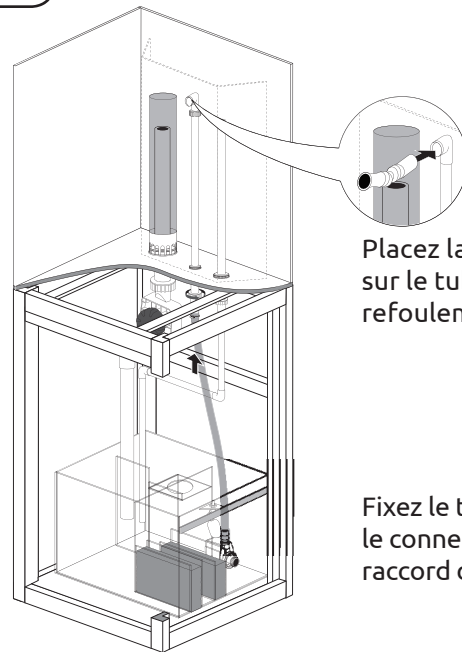
Fixez le tuyau (8) sur le connecteur (9).


**ÉTAPE 6**

Placez la pompe (10) dans son compartiment.


**ÉTAPE 7**

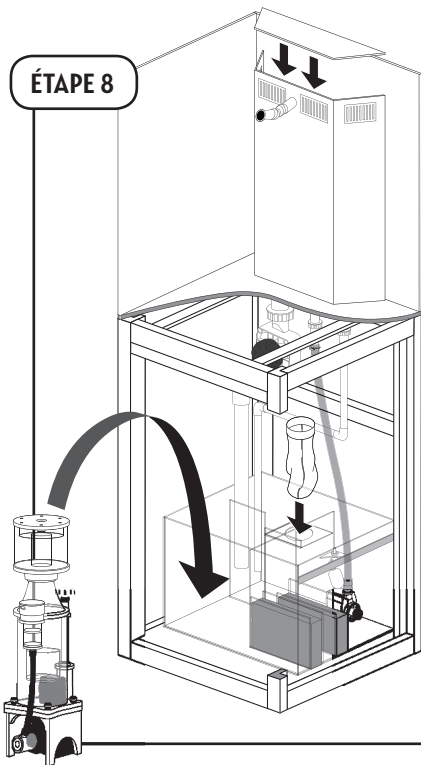
Placez la buse (5) sur le tube de refoulement (4).



Fixez le tuyau (8) sur le connecteur du tuyau (4)

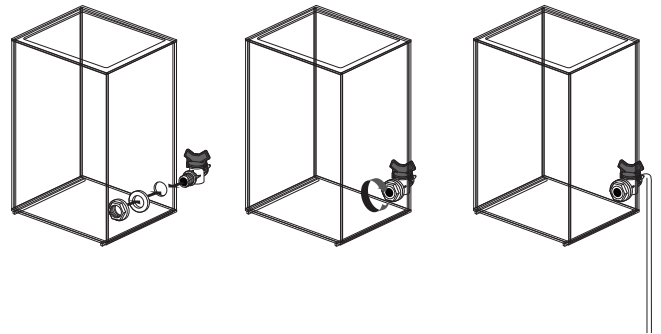
## ÉTAPE 8

Placez la chaussette de préfiltration (18) et l'écumeur (7) dans leur compartiment du bac à décantation.



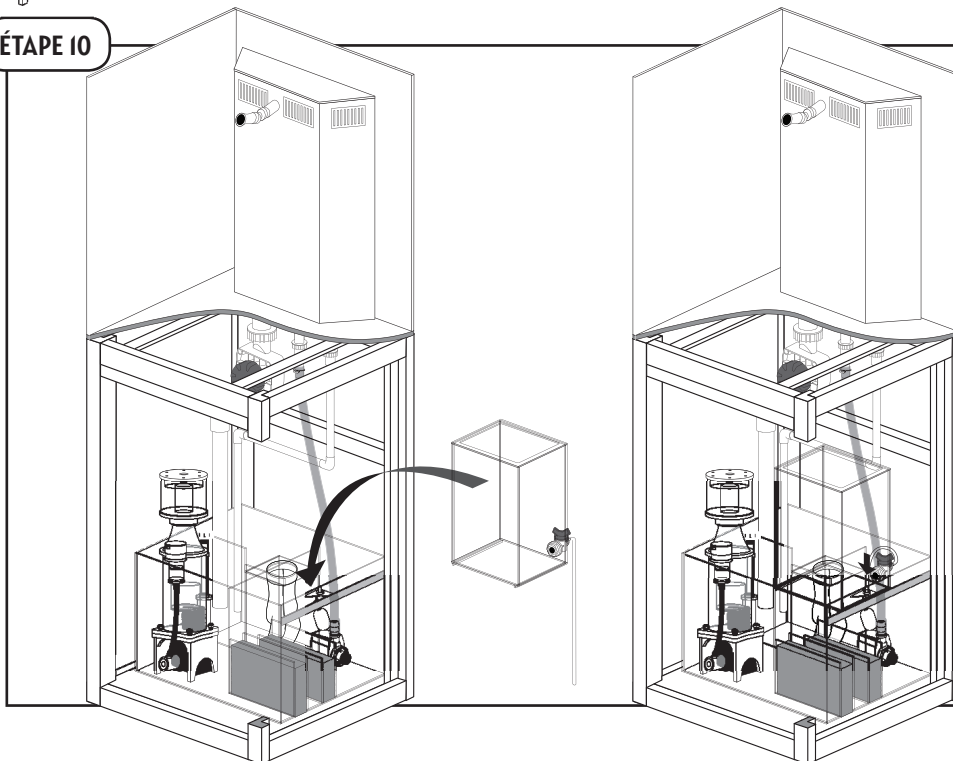
## ÉTAPE 9

Assemblez le robinet du réservoir d'eau (12) sur le réservoir d'eau. Fixez le tuyau du flotteur (11).



## ÉTAPE 10

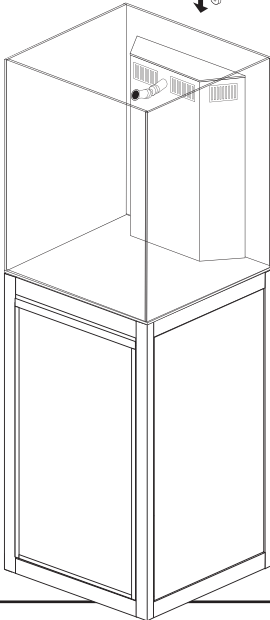
Placez le réservoir d'eau (17) sur le bac à décantation. Connectez le tuyau du réservoir (11) sur le flotteur.



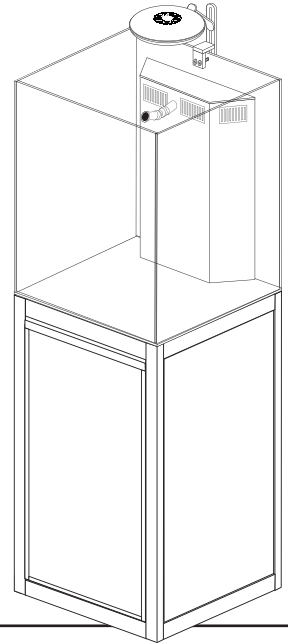
La position du flotteur peut être ajustée grâce à la vis d'ajustement (A).

**ÉTAPE 11**

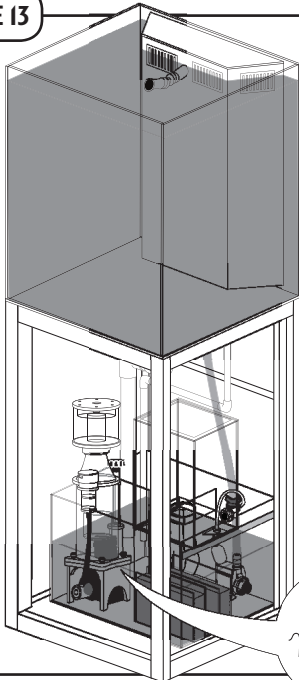

Placez l'éclairage UFO (14) sur l'aquarium et fixez le avec les vis plastiques


**ÉTAPE 12**

L'aquarium est maintenant prêt à être utilisé.


**ÉTAPE 13**

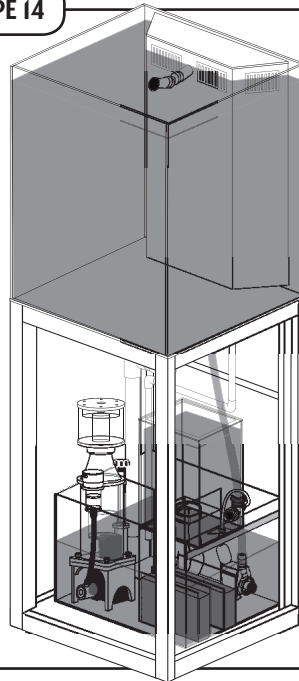
Ouvrez la vanne du tube de circulation et remplissez le bac jusqu'au niveau d'eau maximum du bac à décantation.



MAX WATER LEVEL

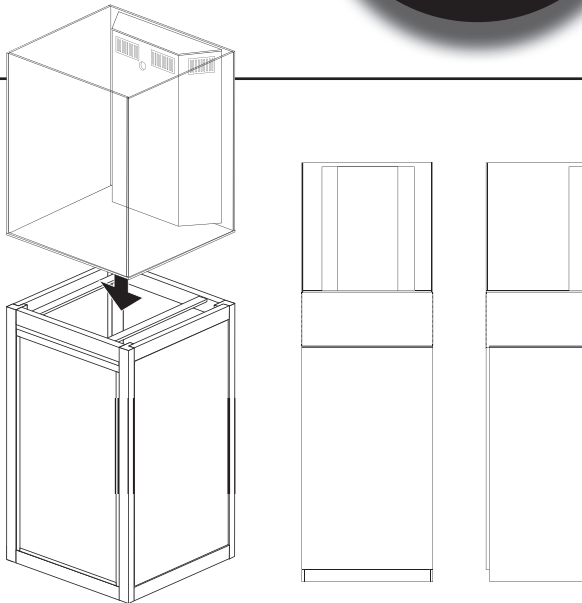
**ÉTAPE 14**

Remplissez le réservoir d'eau (17) avec de l'eau osmosée.



Drip loop

## STAP 1

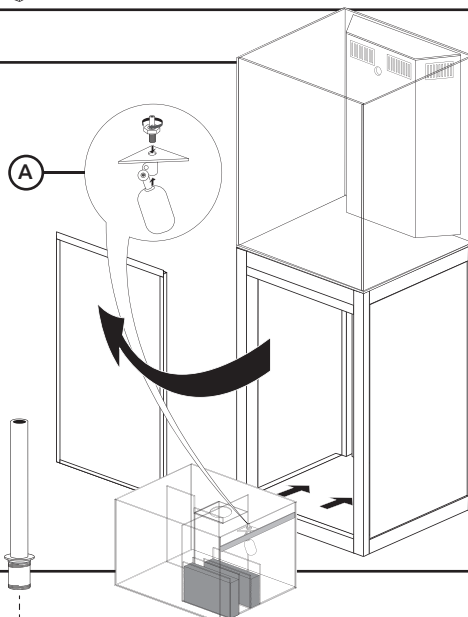


Plaats het aquarium (15) op het meubel, zorg dat de bak lijnt met het meubel.

Zorg dat het aquarium op zijn definitieve plaats staat zodat het aquarium niet meer verplaatst hoeft te worden.

Zorg ervoor dat het aquarium waterpas staat.

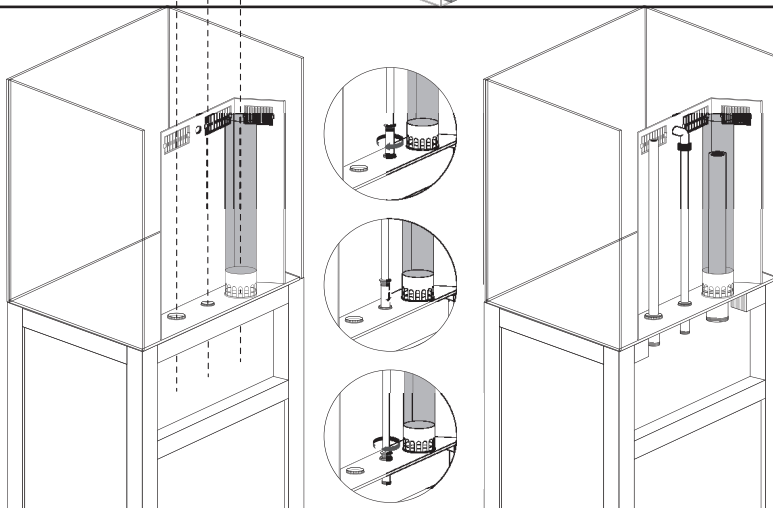
## STAP 2



Monteer (A) de vlotter (13) in de sump (16).

Plaats de sump in het midden van het meubel tegen de achterwand.

## STAP 3

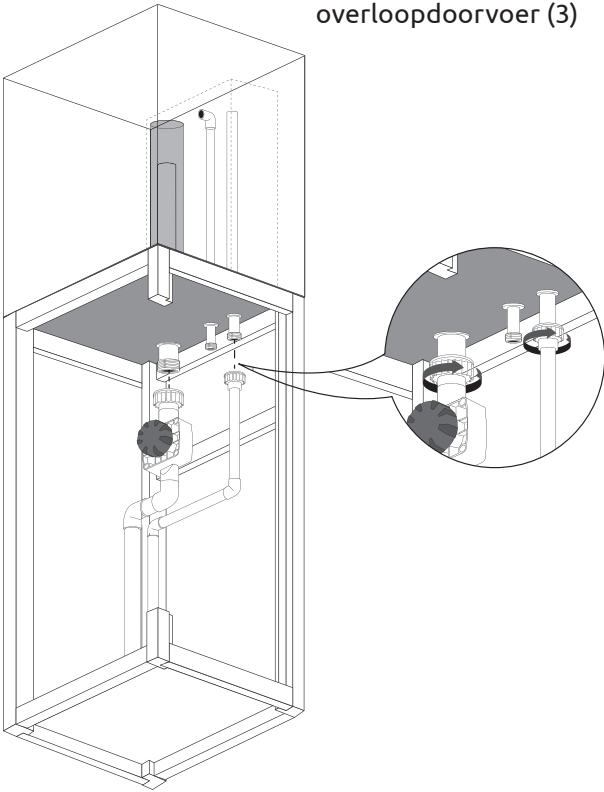


Plaats de doorvoerpijp (1), uitstroompijp (4) en de overlooppijp (6) in de daarvoor bestemde openingen.

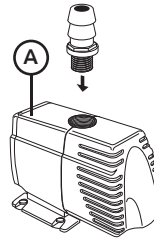


**STAP 4**

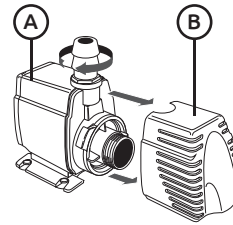
Monteer de doorvoerpijp met kraan (2), en de overloopdoorvoer (3)


**STAP 5**

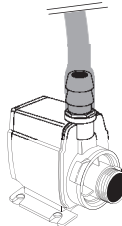
Draai de slangtule (9) in de pomp (A).



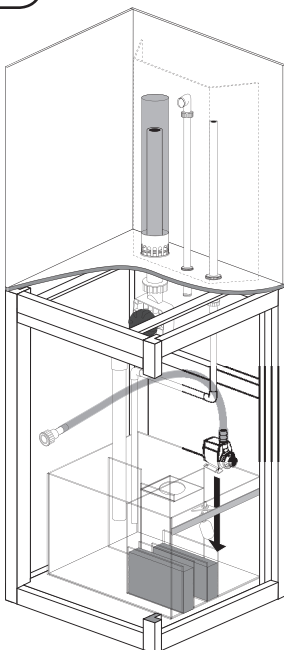
Verwijder de filterkap (B) van de pomp, deze is niet nodig bij een zeeaquarium.



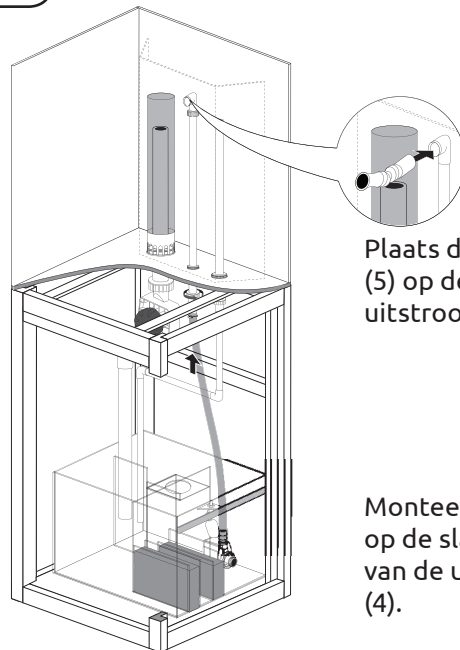
Schuif de slang (8) op de slangtule (9).


**STAP 6**

Plaats de pomp (10) in het daarvoor bestemde vak in de sump.

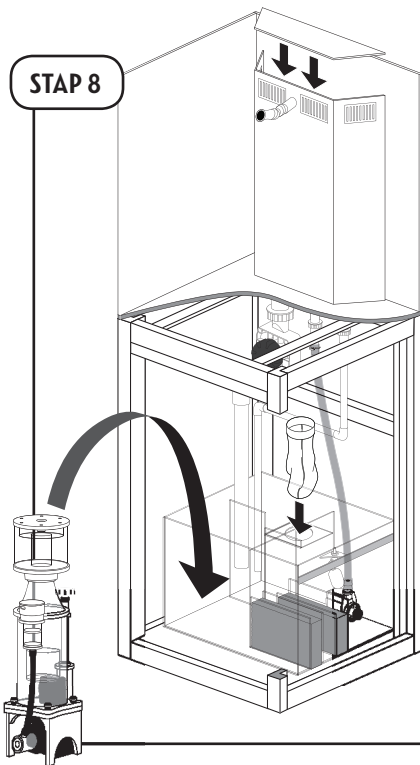

**STAP 7**

Plaats de uitstomer (5) op de uitstroompijp (4).



Monteer de slang (8) op de slangkoppeling van de uitstroompijp (4).

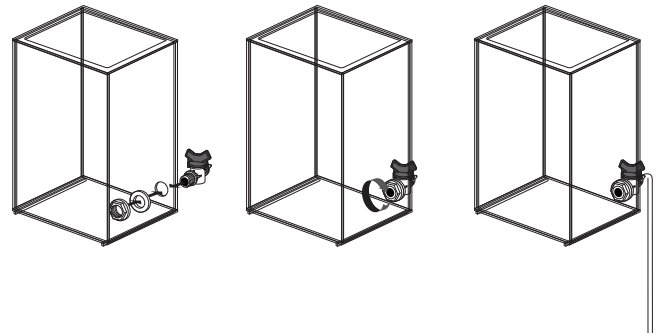
## STAP 8



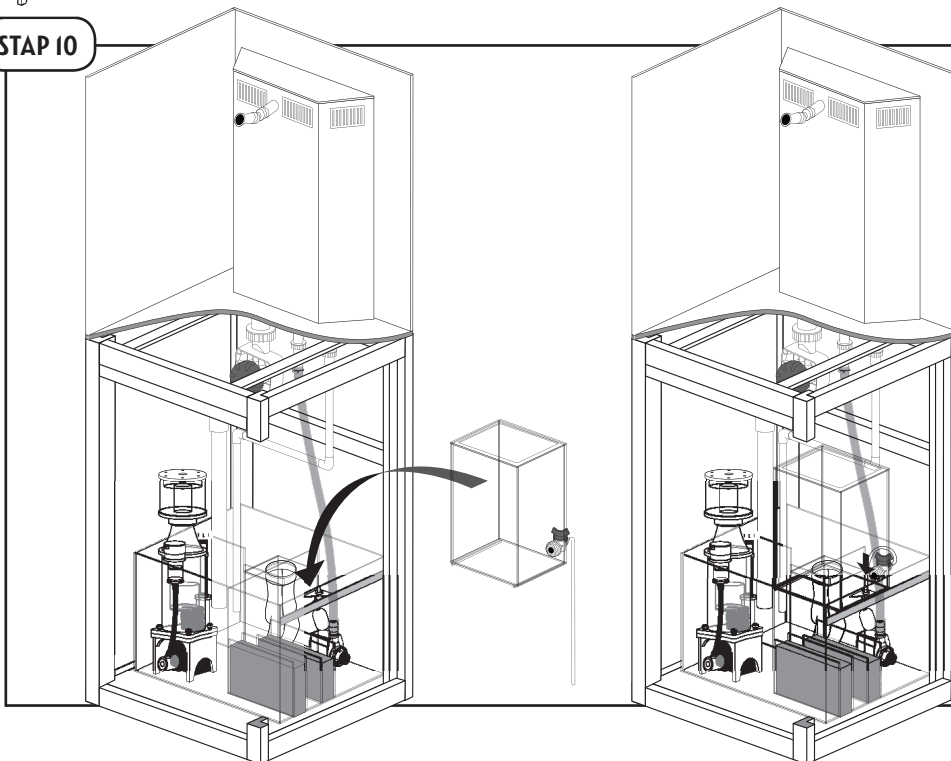
Plaats de filtersok (18) en de skimmer (7) in de daarvoor bestemde sumpvakken.

## STAP 9

Monteer de Bijvulbak-kraan (12) op de bijvulbak. Schuif de vlotterslang (11) op de kraan.



## STAP 10



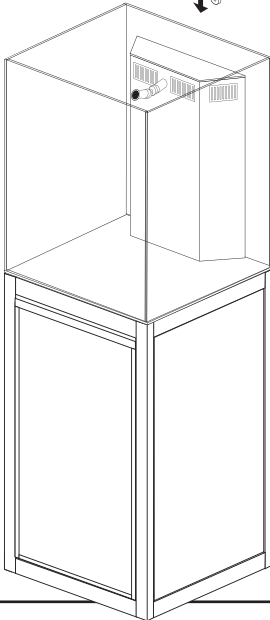
Plaats de bijvulbak (17) op de sump. Sluit de vlotterslang (11) aan op de vlotter.



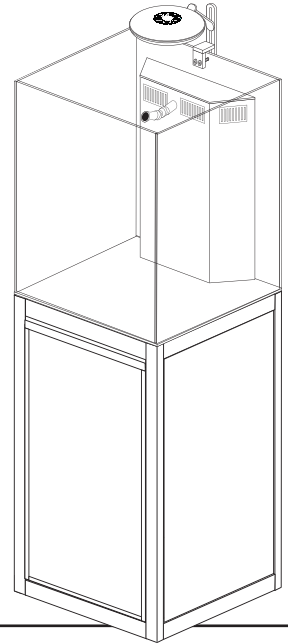
De vlotterstand is aan te passen met de stelschroef (A).

**STAP 11**

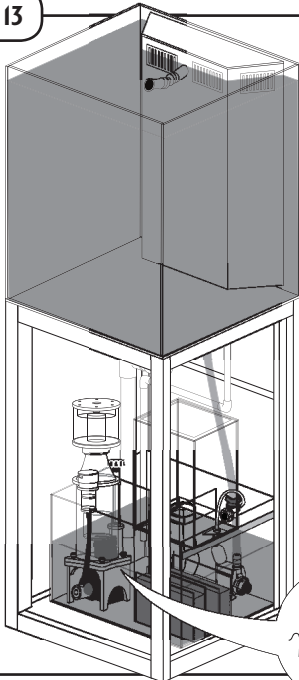

Plaats de UFO (14) op het aquarium en fixeer deze met de schroeven


**STAP 12**

Het aquarium is nu gereed voor gebruik.


**STAP 13**

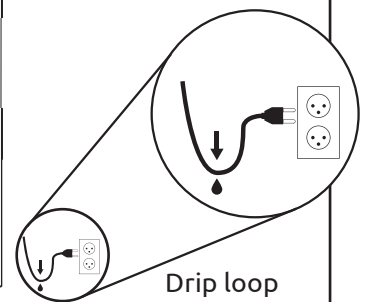
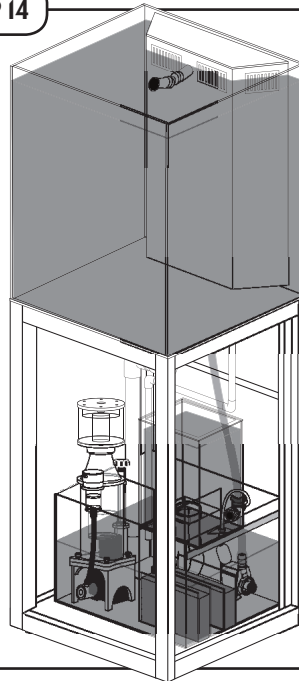
Open de kraan van de doorvoerpijp en vul het aquarium tot het maximale waterniveau in de sump is bereikt.



MAX WATER LEVEL

**STAP 14**

Vul de Bijvulbak (17) met osmose water.



Drip loop



# BlueMarine®

## GB WARRANTY CONDITIONS:

This warranty is valid for 2 years on materials and incorrect construction. Only units with a fully filled in warranty slip and official till receipt showing date of purchase will be considered. You must supply the entire unit with accessories in the event of a warranty claim. We will inform you on receipt whether the unit will be repaired or replaced. Aquadistri shall accept no liability for glass breakage or damage caused by negligence, incorrect use, transportation, incorrect set-up or any subsequent modifications to the aquarium. No claims shall be assertible in excess of the value of the aquarium, in particular for damage to fish or plants.

## RECYCLING INFORMATION:

The symbol of the barred bin printed on the product means that it must be collected separately from other rubbish when it will not be anymore in use. The user, at the end of the life of the product, will have to bring it to a proper rubbish collection centre for electric and electrical devices. Alternatively he can return the used product to the seller at the moment he buys a new unit, but only in proportion 1 to 1. A differentiated refuse collection is environmentally friendly and it helps the recycling of the materials, any other collection procedure is unlawful and will be subject to the law in force.



## D GARANTIEBEDINGUNGEN

2 Jahre Werksgarantie auf Material- und Montagefehler. Nur Geräte mit vollständig ausgefülltem Garantieschein und Kaufbeleg mit Kaufdatum fallen unter die Garantie. Das Gerät ist jeweils komplett mit Zubehör einzureichen. Wir entscheiden bei Erhalt, ob das Gerät repariert oder ausgetauscht wird. Aquadistri haftet nicht bei Glasbruch sowie Schäden, die durch unsachgemäßen Gebrauch, Fahrlässigkeit, Transporte, falschen Aufbau oder jegliche nachträgliche Änderungen am Aquarium verursacht wurden. Ansprüche über den Wert des Aquariums hinaus, insbesondere Schäden an Fischen oder Pflanzen können nicht anerkannt werden.

## RECYCLING-INFORMATION

Das Kennzeichen auf der Verpackung bedeutet, dass es getrennt von normalem Müll gesammelt werden muss, wenn das Gerät nicht mehr nutzbar ist. Wenn das Produkt kaputt ist, soll der Besitzer es zu einem Sammelpunkt für elektrische Haushaltgeräte bringen. Oder wenn der Besitzer ein neues Gerät kaufen möchte, kann das Altgerät beim Verkäufer hinterlassen werden; nur 1 zu 1 austauschbar. Getrenntes Sammeln ist umweltfreundlich und hilft, alte Materialien neu nutzbar zu machen. Jede andere/sonstige Weise der Verwertung ist nicht Rechtes.



## F CONDITIONS DE GARANTIE

2 ans de garantie d'usine sur les vices de matériau et de fabrication. Seuls les appareils accompagnés d'un certificat de garantie dûment rempli et d'un bon de caisse officiel avec la date d'achat entrent en ligne de compte pour la garantie. Vous devez toujours présenter l'appareil complet avec tous les accessoires à la garantie. Lors de la réception, nous déterminons si l'appareil doit être réparé ou remplacé. Aquadistri décline toute responsabilité en cas de bris de verre ainsi que de dommages causés par négligence, une utilisation inappropriée, le transport, les fuites doivent être déclarées 1 mois après la mise en eau, une mise en place erronée ou toute modification ultérieure apportée à l'aquarium. La garantie ne couvre pas d'autres droits dépassant la valeur de l'aquarium, en particulier pour des dommages aux poissons ou aux plantes.

## INFORMATION DE RECYCLAGE

Le symbole de la poubelle barrée indique que l'appareil doit être recyclé. L'utilisateur, à la fin du vie de l'appareil, doit le ramener à son revendeur qui doit lui le remettre à une centre de recyclage des appareils électrique. Le recyclage est obligatoire et important pour l'environnement, ne pas recycler peut être puni par la loi.



## NL GARANTIEVOORWAARDEN

2 jaar fabrieksgarantie op materiaal en montagefouten. Alleen apparaten met een volledig ingevuld garantiebewijs en een officiële kassabon met aankoopdatum komen voor garantie in aanmerking. U dient het apparaat altijd volledig met alle toebehoren voor garantie aan te bieden. Wij bepalen bij ontvangst of het apparaat wordt gerepareerd of vernieuwd. Aquadistri aanvaardt geen aansprakelijkheid voor glasbreuk of voor schade die door ondeskundig gebruik, nalatigheid, transport, verkeerde opbouw of door welke verandering aan het aquarium dan ook is ontstaan. Overige eisen die de waarde van het aquarium zelf te boven gaan, met name schade aan vissen en/of planten kunnen niet worden ingewilligd.

## RECYCLING INFORMATIE

Het symbool van de afvalbak geeft aan dat het product (als het niet meer wordt gebruikt) niet in de afvalbak mag. Maar dat het op de speciaal hiervoor ingerichte milieustraat/containerpark moet worden aangeboden voor recycling. Ook kunt u het product, op het moment dat u een soortgelijk product koopt, achterlaten bij het verkooppunt. Dit mag alleen op basis van 1 op 1. Door recycling kunnen grondstoffen weer opnieuw gebruikt worden, dit zorgt voor minder afval en is goed voor het milieu. Elke andere manier van afvalverwerking m.b.t. dit product is strafbaar.



Dealer stamp / Stempel mit Anschrift des Händlers /  
Sceau du point de vente / Stempel aankoopadres:

- Always keep proof of purchase, without purchase note no warranty!
- Bewahren Sie den Kassenbon immer auf; ohne Kaufbeweis keine Garantie!
- Toujours garder le bon d'achat; sans bon aucune garantie!
- Bewaar altijd het aankoopbewijs, zonder bon geen garantie!

Date of purchase / Kaufdatum /  
Date d'achat / Datum van verkoop:

..... / ..... / 20 .....



**AQUADISTRI**

Produced in China for:  
**www.aquadistri.com**

Vlietweg 8 NL-4791 EZ Klundert